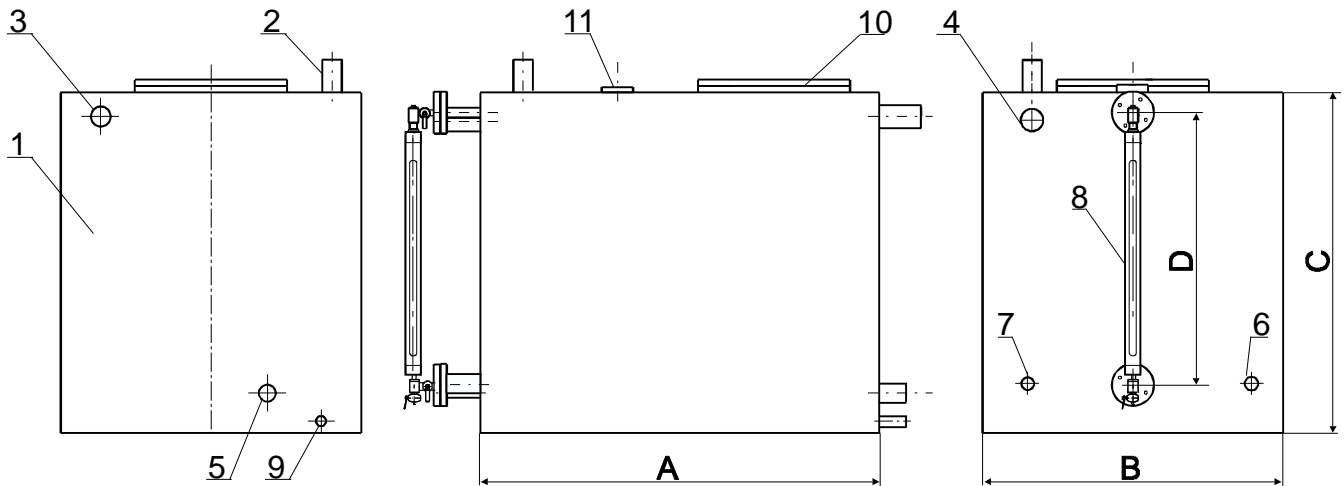


**ZBIORNIK KONDENSATU
A2 - A8**



Typ zbiornika	Pojemność użytkowa [litry]	wymiary w mm			
		A	B	C	D
A-2	500	1000	750	1050	750
A-4	1000	1200	1000	1150	850
A-6	2000	2000	1200	1150	850
A-8	4000	2500	1500	1450	1100

- 1 - Zbiornik kondensatu
- 2 - Rura oparowa dn 50
- 3 - Rura przelewową dn 50
- 4 - Rura kondensatu dn 50
- 5 - Rura łącząca dn 50
- 6 - Rura do pompy dn 32 (zbiornik A-8 dn 40)
- 7 - Rura zasilania dn 25
- 8 - Wodowskaz
- 9 - Króciec spustowy dn 25
- 10 - Właz 400x400
- 11 - Regulator poziomu kondensatu

Przeznaczenie zbiornika kondensatu

Zbiornik kondensatu jest przeznaczony do pracy w instalacjach parowych grzewczych nisko- i wysokoprężnych. Zbiornik jest naczyniem bezcisnieniowym, otwartym do atmosfery za pośrednictwem rury oparowej (poz. 2).