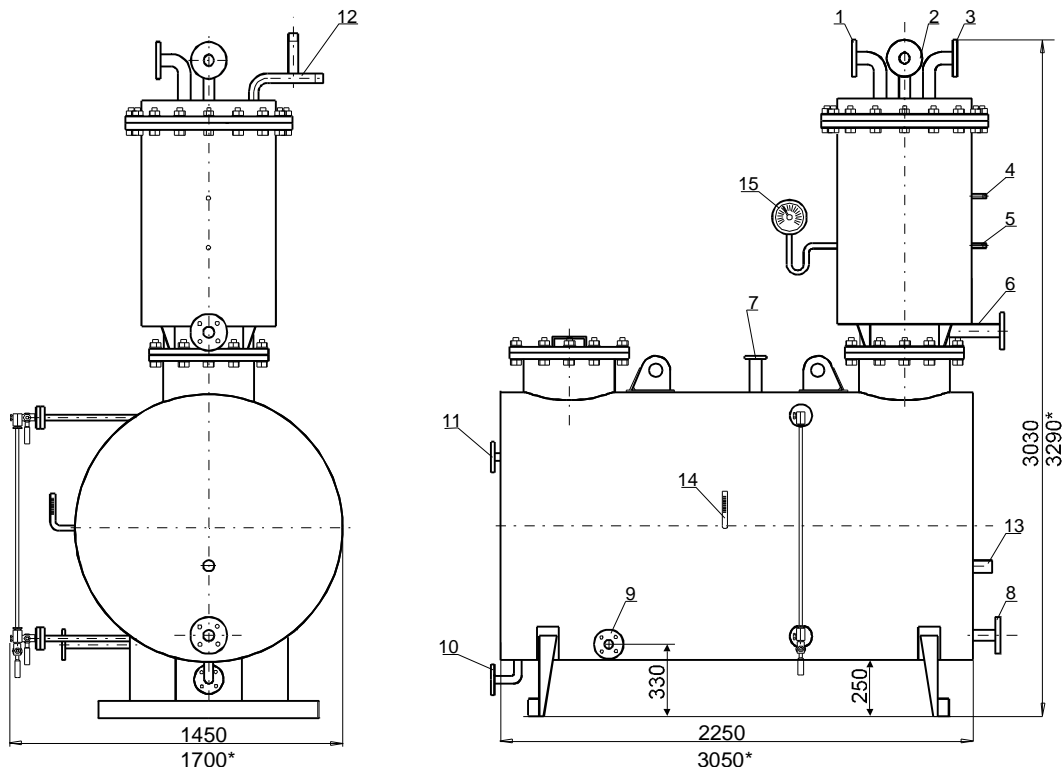


ZBIORNIK WODY KOTŁOWEJ ZO 2 - 4 z odgazowywaczem termicznym



Wymiary oznaczone * dotyczą zbiornika z odgazowywaczem o pojemności 4000 l. (pozostałe dla 2000 l)

- 1 - Króciec wody zasilającej dn = 40
- 2 - Króciec powrotu kondensatu dn = 40
- 3 - Króciec aparatu bezpieczeństwa dn = 40
- 4 - Króciec kondensatora oparów G^{1/2}"
- 5 - Króciec regulatora ciśnienia G^{1/2}"
- 6 - Króciec parowy dn = 50
- 7 - Króciec czujnika elektrod
- 8 - Króciec parowy dn = 50
- 9 - Króciec podłączeniowy do pompy dn = 32
- 10 - Króciec spustowy dn = 32
- 11 - Króciec przelewowy dn = 25
- 12 - Króciec przerywacza podciśnienia i odpowietrznika dla pary dn = 15
- 13 - Króciec czujnika termostatu G 1"
- 14 - Termometr
- 15 - Manometr

Zestaw przeznaczony jest do przygotowania wody kotłowej, a w szczególnych przypadkach może służyć jako zbiornik kondensatu. Urządzenie należy zabezpieczyć aparatem wyrzutowym na ciśnienie 0,25 bar .