



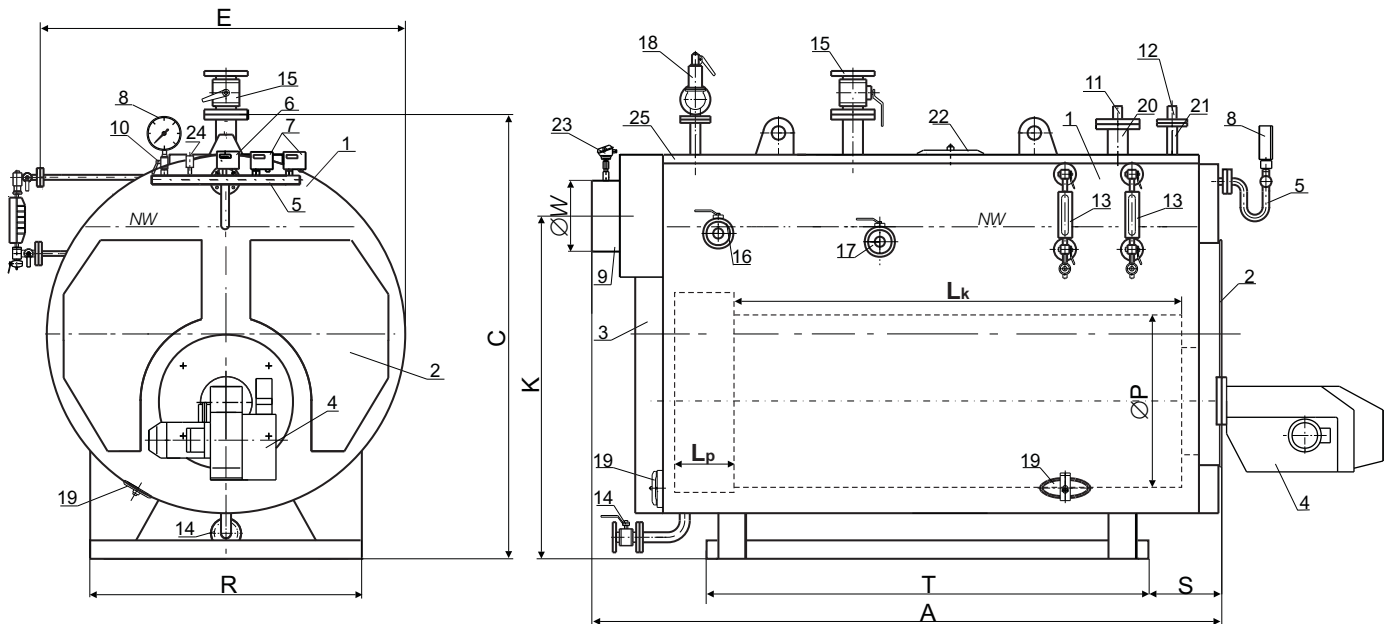
FABRYKA KOTŁÓW FAKO S.A.

84-230 RUMIA - JANOWO
ul. Stoczniovców 8

tel. (0-58) 671-70-80, <http://www.fako.pl>
fax (0-58) 671-69-40, e-mail: fako@fako.pl

ISO 9001 ISO 9001 ISO 9001 ISO 9001 ISO 9001 ISO 9001 ISO 9001

KOTŁY PAROWE WRPW 1500 - 10800 parametry pracy do 184°C / 10 bar



Typ kotła	Wymiary w mm											
	A	C	E	K	R	S	T	ØW	DN	ØP	L _k	L _p
WRPW-1500	3570	2600	2380	1950	1600	270	2620	400	100	800	2500	250
WRPW-2300	3930	2750	2460	2090	1650	270	2950	500	125	930	2800	280
WRPW-3100	4450	2850	2550	2180	1750	270	3470	500	150	950	3300	300
WRPW-3800	4800	3000	2700	2320	1800	270	3770	600	150	1020	3600	300
WRPW-4600	5150	3100	2800	2350	1900	270	4120	600	200	1100	3900	350
WRPW-6100	5350	3200	2900	2450	2000	270	4570	700	200	1150	4350	350
WRPW-7700	5900	3400	3100	2650	2100	270	5170	700	200	1250	4900	400
WRPW-9200	6800	3500	3200	2850	2200	270	5670	800	200	1300	5350	400
WRPW-10800	7250	3600	3300	2800	2400	270	6120	800	200	1350	5700	500

- | | |
|--|---|
| 1 - Korpus kotła | 14 - Zawór spustowy DN=32 (powyżej 3000 kW DN=40) |
| 2 - Pokrywa rewizyjna przednia | 15 - Zawór poboru pary DN |
| 3 - Pokrywa rewizyjna tylna | 16 - Zawór powrotu kondensatu |
| 4 - Palnik | 17 - Zawór odsalania |
| 5 - Syfon manometru i presostatów | 18 - Zawór bezpieczeństwa d ₁ x d ₂ - p ₁ = 10 bar |
| 6 - Presostat bezpieczeństwa | 19 - Wyczystka 160/110 |
| 7 - Presostaty regulacyjne | 20 - Osłona czujników poziomu wody |
| 8 - Manometr 0 - 16 bar | 21 - Osłona czujnika poziomu wody -bezpiecz |
| 9 - Dymnica | 22 - Właz rewizyjny 405/305 |
| 10 - Kurek manometru z przyłączem kontrolnym | 23 - Czujnik temperatury |
| 11 - Czujnik poziomu wody | 24 - Zawór napowietrzania |
| 12 - Czujnik poziomu wody bezpieczeństwa | 25 - Podest |
| 13 - Płynowskazy | |

Podstawowe parametry techniczno-eksploatacyjne
kotłów parowych WRPW 1500 - 10800

	WRPW 1500	WRPW 2300	WRPW 3100	WRPW 3800	WRPW 4600
Moc znamionowa kotła [kW]	1000	1500	2000	2500	3000
*Wydajność pary (przy max. temp. wody zasilającej t=105°C) [kg/h]	1538	2307	3075	3844	4613
*Zużycie mazutu dla mocy znamionowej [kg/h]	97,1	145,6	194,1	242,7	291,2
Temperatura spalin w dymnicy [°C]	240	240	240	240	240
Masa kotła bez palnika [kg]	4450	6300	7700	9600	10800
Zawór bezpieczeństwa typ Si 6301 - d ₁ x d ₂	32x50	40x65	40x65	50x80	50x80

	WRPW 6100	WRPW 7700	WRPW 9200	WRPW 10800
Moc znamionowa kotła [kW]	4000	5000	6000	7000
*Wydajność pary (przy max. temp. wody zasilającej t=105°C) [kg/h]	6151	7689	9226	10764
*Zużycie mazutu dla mocy znamionowej [kg/h]	388,3	485,4	582,4	679,5
Temperatura spalin w dymnicy [°C]	240	240	240	240
Masa kotła bez palnika [kg]	16000	19500	23000	26000
Zawór bezpieczeństwa typ Si 6301 - d ₁ x d ₂	65x100	65x100	80x125	80x125

* - Kocioł opalany mazutem o wartości opałowej ~42 MJ/kg.

Przeznaczenie kotła

Kotły parowe WRPW przeznaczone są do pracy w instalacjach
grzewczych parowych o ciśnieniu pracy do 10 bar
przy temperaturze do 184°C.