



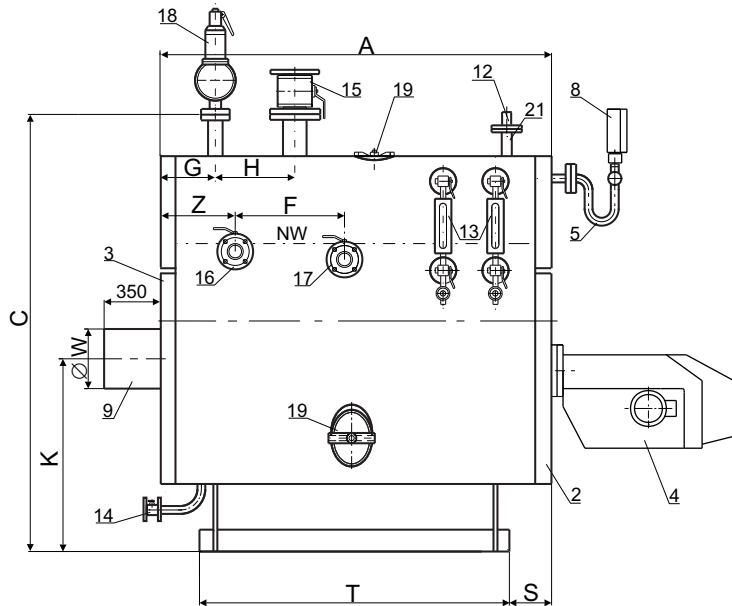
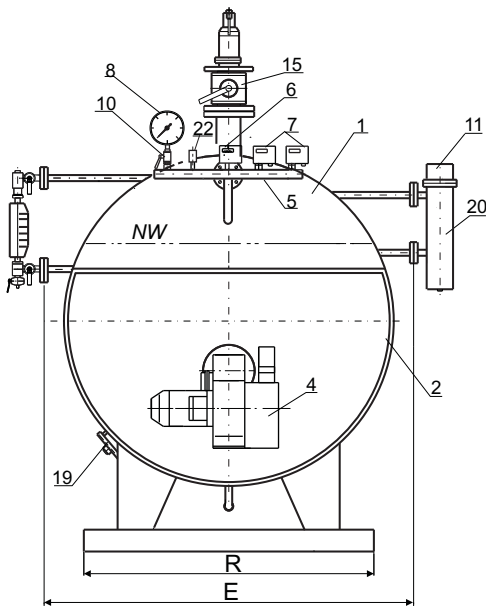
# FABRYKA KOTŁÓW FAKO S.A.

84-230 RUMIA - JANOWO  
ul. Stoczniovców 8

tel. (0-58) 671-70-80, <http://www.fako.pl>  
fax (0-58) 671-69-40, e-mail: [fako@fako.pl](mailto:fako@fako.pl)

ISO 9001    ISO 9001    ISO 9001    ISO 9001    ISO 9001    ISO 9001    ISO 9001

## KOTŁY PAROWE TPW 140 - 430 parametry pracy do 184°C / 10 bar



Typ kotła	Wymiary w mm											
	A	C	E	F	G	H	K	R	S	T	Z	ØW
TPW-140	1200	1390	1320	290	250	250	615	800	150	740	250	180
TPW-300	1400	1620	1530	400	250	250	800	1000	195	825	250	200
TPW-430	1600	1770	1670	550	250	300	850	1100	195	1150	250	250

- 1 - Korpus kotła
- 2 - Pokrywa rewizyjna przednia
- 3 - Pokrywa rewizyjna tylna
- 4 - Palnik
- 5 - Syfon manometru i presostatów
- 6 - Presostat bezpieczeństwa
- 7 - Presostaty regulacyjne
- 8 - Manometr 0 - 16 bar
- 9 - Dymnica
- 10 - Kurek manometru z przyłączem kontrolnym
- 11 - Czujnik poziomu wody

- 12 - Czujnik poziomu wody - bezpieczeństwa
- 13 - Płynowskaz
- 14 - Zawór spustowy DN=32
- 15 - Zawór poboru pary DN=50
- 16 - Zawór powrotu kondensatu DN= 32
- 17 - Zawór odsalania DN= 15
- 18 - Zawór bezpieczeństwa d<sub>1</sub>x d<sub>2</sub> - p<sub>r</sub> = 10 bar
- 19 - Wyczystka 160/110
- 20 - Zbiornik czujników reg. poziomu wody
- 21 - Osłona czujnika poziomu wody - bezpiecz.
- 22 - Zawór napowietrzania

Podstawowe parametry techniczno-eksploatacyjne  
kotłów parowych TPW 140 - 430

	TPW 140	TPW 300	TPW 430
<b>Moc znamionowa kotła z palnikiem olejowym</b> [ kW ]	100	210	300
Wydajność pary (przy max. temp. wody zasilającej t=105°C) [ kg/h ]	154	323	461
*Zużycie oleju opałowego [ kg/h ]	9,7	20,4	29,1
<b>Moc znamionowa kotła z palnikiem gazowym</b> [ kW ]	90	190	270
Wydajność pary (przy max. temp. wody zasilającej t=105°C) [ kg/h ]	138	292	415
**Zużycie gazu GZ-50 [ m <sup>3</sup> /h ]	10,1	21,3	30,3
Powierzchnia ogrzewalna [ m <sup>2</sup> ]	4,3	7,3	12,0
Temperatura spalin wylotowych [ °C ]	240	240	240
Pojemność wodna kotła (do linii NW) [ dm <sup>3</sup> ]	228	561	650
Masa kotła bez palnika [ kg ]	650	1000	1450
Zawór bezpieczeństwa typ Si 6301 - d <sub>1</sub> x d <sub>2</sub>	20x32	20x32	20x32

\* - Kocioł opalany olejem opałowym o wartości opałowej 42 MJ/kg.

\*\* - Kocioł opalany gazem ziemnym GZ-50 o wartości opałowej 36 MJ/m<sup>3</sup>.

### Przeznaczenie kotła

Kotły parowe TPW 140 - 430 przeznaczone są do pracy w instalacjach grzewczych parowych o ciśnieniu pracy do 10 bar przy temperaturze do 184°C.