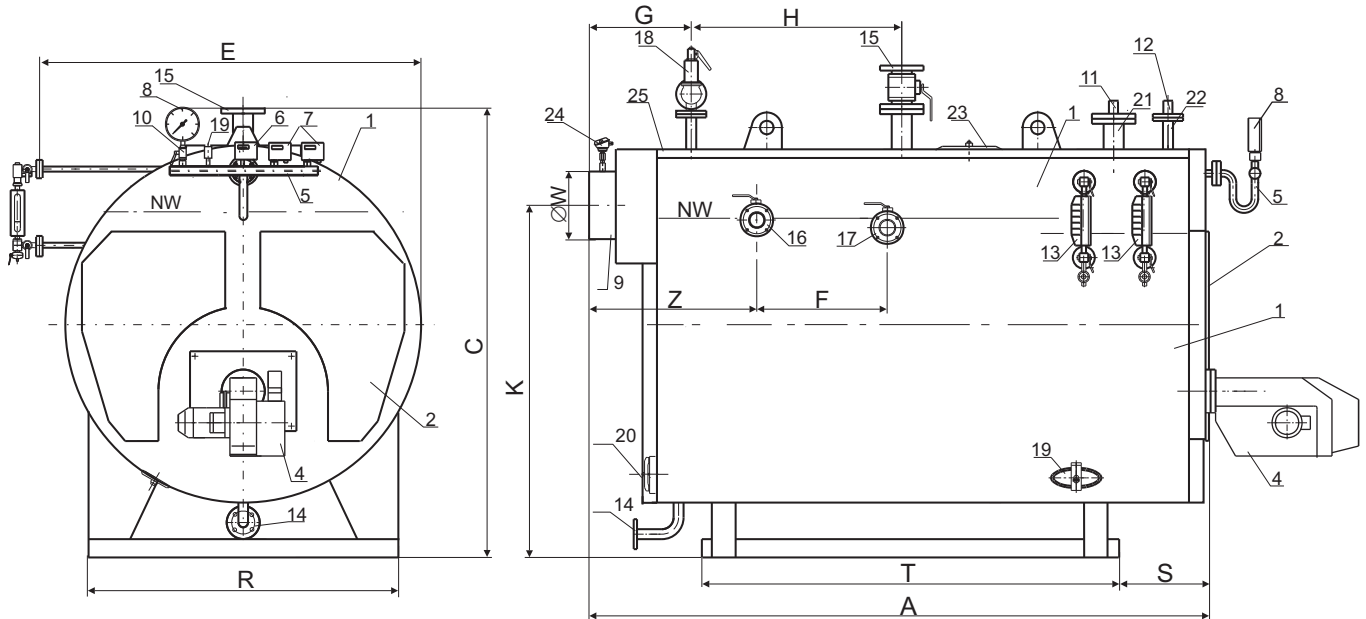


KOTŁY PAROWE RP 580 - 10300 parametry pracy do 120°C / 1 bar



Typ kotła	Wymiary w mm												
	A	C	E	F	G	H	K	R	S	T	ØW	Z	DN
RP-580	2390	1800	1600	400	550	500	1200	1300	240	1600	250	650	125
RP-800	2520	1920	1780	600	500	600	1400	1300	270	1640	300	650	125
RP-1000	2720	2000	1850	700	580	600	1450	1300	270	1840	300	680	150
RP-1200	2890	2140	2010	700	580	700	1540	1400	270	1990	350	700	150
RP-1400	3030	2180	2060	900	620	800	1600	1400	270	1990	350	720	150
RP-1700	3160	2280	2110	1050	620	850	1680	1500	270	2220	400	720	200
RP-2200	3540	2350	2200	1200	650	950	1790	1600	270	2590	400	750	200
RP-2900	3890	2470	2220	1200	650	1000	1850	1700	270	2940	500	750	200
RP-3800	4390	2850	2450	1350	700	2000	2040	1750	270	3340	500	800	250
RP-4600	4740	2950	2550	1600	700	2200	2100	1800	270	3740	600	1000	250
RP-5400	5190	3020	2620	1800	750	2300	2200	1850	270	4140	600	1050	300
RP-6200	5490	3100	2700	1900	800	2500	2300	2000	270	4190	700	1000	350
RP-7700	5990	3300	2900	2100	800	2750	2450	2100	270	4690	700	1100	400
RP-10300	6505	3475	3160	2100	800	2450	2730	2400	345	5320	700	1100	450

- | | |
|---|---|
| <ul style="list-style-type: none"> 1 - Korpus kotła 2 - Pokrywa rewizyjna przednia 3 - Pokrywa rewizyjna tylna 4 - Palnik 5 - Syfon manometru i presostatów 6 - Presostat bezpieczeństwa 7 - Presostaty regulacyjne 8 - Manometr 0 - 1,6 bar 9 - Dymnica 10 - Kurek manometru z przyłączem kontrolnym 11 - Czujnik poziomu wody 12 - Czujnik poziomu wody - bezpieczeństwa 13 - Płynowskaz | <ul style="list-style-type: none"> 14 - Króciec spustowy DN=32 (powyżej 3000kW DN=40) 15 - Króciec poboru pary DN 16 - Króciec powrotu kondensatu 17 - Króciec odsalania 18 - Króciec zaworu bezpieczeństwa $d_1, x_{d_2} - p_r = 1 \text{ bar}$ 19 - Zawór napowietrzania 20 - Wyczystka 160/110 21 - Osłona czujników poziomu wody 22 - Osłona czujników poziomu wody - bezpieczeństwa 23 - Właz rewizyjny 405/305 24 - Czujnik temperatury spalin 25 - Podest |
|---|---|

**Podstawowe parametry techniczno-eksploatacyjne
kotłów parowych RP 580 - 10300**

	RP 580	RP 800	RP 1000	RP 1200	RP 1400	RP 1700	RP 2200	RP 2900
Moc znamionowa kotła [kW]	400	550	680	850	1000	1200	1500	2000
Wydajność pary (przy max. temp. wody zasilającej t=60°C) [kg/h]	585	807	1000	1245	1465	1760	2200	2930
*Zużycie oleju dla mocy znamionowej [kg/h]	37,6	51,7	63,9	79,9	94	112,8	141,0	188,8
**Zużycie gazu GZ-50 dla mocy znamionowej [m ³ /h]	43,9	60,3	74,6	93,2	109,6	131,6	164,5	219,3
Temperatura spalin w dymnicy [°C]	200	200	200	200	200	200	200	200
Powierzchnia ogrzewalna [m ²]	13	18,3	21	26	30	36	45	60
Pojemność wodna (do linii NW) [dm ³]	1450	1750	2350	2450	2700	3150	3550	5050
Masa kotła bez palnika [kg]	1400	1700	2250	2600	2900	3100	3600	4400
Zawór bezpieczeństwa (Si 6301 - d,x,d ₂)	40x65	50x80	65x100	65x100	65x100	80x125	80x125	100x150

	RP 3800	RP 4600	RP 5400	RP 6200	RP 7700	RP 10300
Moc znamionowa kotła [kW]	2500	3000	3500	4000	5000	7000
Wydajność pary (przy max. temp. wody zasilającej t=60°C) [kg/h]	3660	4400	5130	5860	7332	10265
*Zużycie oleju dla mocy znamionowej [kg/h]	242,7	291,2	339,8	388,3	485,4	680
**Zużycie gazu GZ-50 dla mocy znamionowej [m ³ /h]	274,1	328,9	383,8	438,6	548,2	775
Temperatura spalin w dymnicy [°C]	200	200	200	200	200	200
Powierzchnia ogrzewalna [m ²]	74	87	102	116	150	225
Pojemność wodna (do linii NW) [dm ³]	6600	8200	9000	10200	13700	17300
Masa kotła bez palnika [kg]	5600	7000	8100	9000	10000	18000
Zawór bezpieczeństwa (Si 6301 - d,x,d ₂)	125x200	125x200	125x200	150x250	150x250	125x200-2sz

- * - Kocioł opalany olejem opałowym o wartości opałowej 42 MJ/kg.
 ** - Kocioł opalany gazem ziemnym GZ-50 o wartości opałowej 36 MJ/m³.

Przeznaczenie kotła

Kotły parowe RP przeznaczone są do pracy w instalacjach grzewczych parowych o ciśnieniu pracy do 1 bar przy temperaturze do 120°C.