



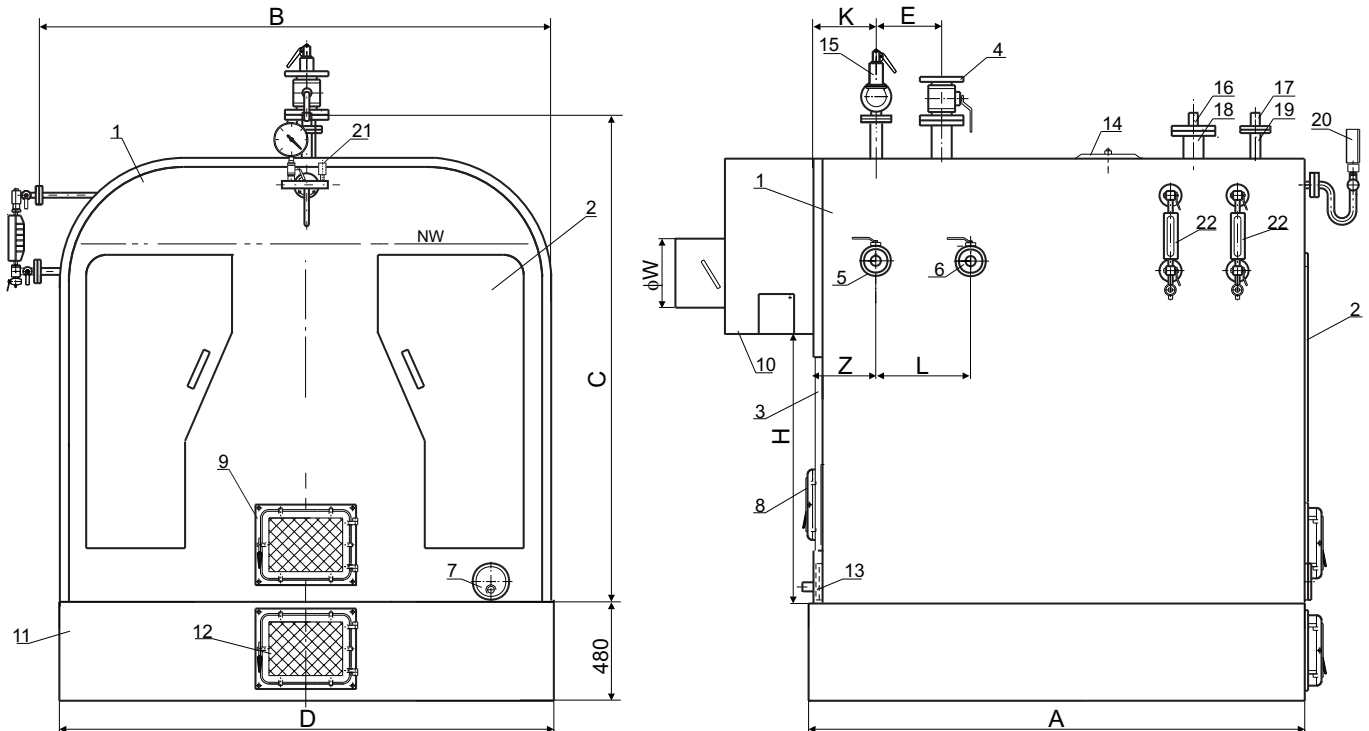
FABRYKA KOTŁÓW FAKO S.A.

84-230 RUMIA - JANOWO
ul. Stoczniovców 8

tel. (0-58) 671-70-80, <http://www.fako.pl>
fax (0-58) 671-69-40, e-mail: fako@fako.pl

ISO 9001 ISO 9001 ISO 9001 ISO 9001 ISO 9001 ISO 9001 ISO 9001

KOTŁY PAROWE KMR 270 - 880 parametry pracy do 120°C / 1 bar



| Typ kotła | Wymiary w mm | | | | | | | | | | |
|----------------|--------------|------|------|------|-----|------|-----|-----|----------|-----|-----|
| | A | B | C | D | E | H | K | L | ϕW | Z | DN |
| KMR-270 | 1750 | 1750 | 2050 | 1600 | 400 | 990 | 300 | 200 | 350 | 300 | 80 |
| KMR-370 | 2000 | 1780 | 2050 | 1660 | 550 | 990 | 300 | 400 | 350 | 400 | 80 |
| KMR-510 | 2100 | 1920 | 2150 | 1800 | 550 | 1030 | 300 | 400 | 400 | 400 | 100 |
| KMR-690 | 2250 | 2350 | 2350 | 2220 | 700 | 1220 | 300 | 600 | 500 | 400 | 125 |
| KMR-880 | 2750 | 2350 | 2350 | 2220 | 700 | 1220 | 300 | 600 | 550 | 400 | 150 |

- 1 - Korpus kotła
- 2 - Drzwi rewizyjne przednie
- 3 - Drzwi rewizyjne tylne
- 4 - Zawór poboru pary dn
- 5 - Zawór powrotu kondensatu DN=32
- 6 - Zawór odsalania DN=15
- 7 - Wyczystka
- 8 - Drzwi wyczystkowe tylne
- 9 - Drzwi zasypowe przednie
- 10 - Dymnica
- 11 - Fundament
- 12 - Drzwi popielnikowe

- 13 - Wyczystka z króćcem spustowym Gz 5/4"
- 14 - Właz rewizyj
- 15 - Zawór bezpieczeństwa $d_1 \times d_2 - p_r = 1$ bar
- 16 - Czujnik poziomu wody
- 17 - Czujnik poziomu wody bezpieczeństwa
- 18 - Osłona czujnika poziomu wody
- 19 - Osłona czujnika poziomu wody bezpieczeństwa
- 20 - Manometr
- 21 - Zawór napowietrzania
- 22 - Płynowskazy

Podstawowe parametry techniczno-eksploatacyjne
kotłów parowych KMR 270 - 880

| | KMR 270 | KMR 370 | KMR 510 | KMR 690 | KMR 880 |
|---|--------------------|--------------------|--------------------|--------------------|--------------------|
| Moc znamionowa kotła [kW] | 185 | 250 | 350 | 470 | 600 |
| Zużycie paliwa [kg/h] | 35 | 47 | 78 | 90 | 130 |
| Wydajność pary (przy max. temp. wody zasilającej t=60°C) [kg/h] | 271 | 366 | 513 | 689 | 880 |
| Powierzchnia ogrzewalna [m ²] | 21 | 27 | 32 | 46 | 57 |
| Najw. dopuszczalne ciśnienie [bar] | 1 | 1 | 1 | 1 | 1 |
| Najw. dopuszczalna temperatura [°C] | 120 | 120 | 120 | 120 | 120 |
| Temperatura spalin w dymnicy [°C] | 230 | 230 | 230 | 230 | 230 |
| Wymagany ciąg w dymnicy [Pa] | 50 | 55 | 55 | 55 | 55 |
| Pojemność wodna kotła (do NW) [m ³] | 2,1 | 2,3 | 2,4 | 4,1 | 5,0 |
| Masa kotła bez rusztu [kg] | 2300 | 2600 | 2900 | 4400 | 5200 |
| Zawór bezpieczeństwa (Si6301- d,x,d _z) | 32x50 | 40x65 | 40x65 | 50x80 | 50x80 |

Paliwo podstawowe:

węgiel kamienny typu 31, klasa 23/12 do 25/12
sortyment OI, OII, O i Gk wg odpowiednich Polskich Norm.

Przeznaczenie kotła

Kotły parowe KMR przeznaczone są do pracy w instalacjach grzewczych parowych o ciśnieniu pracy nieprzekraczającym 1 bar i temperaturze czynnika grzewczego do 120 C°.