



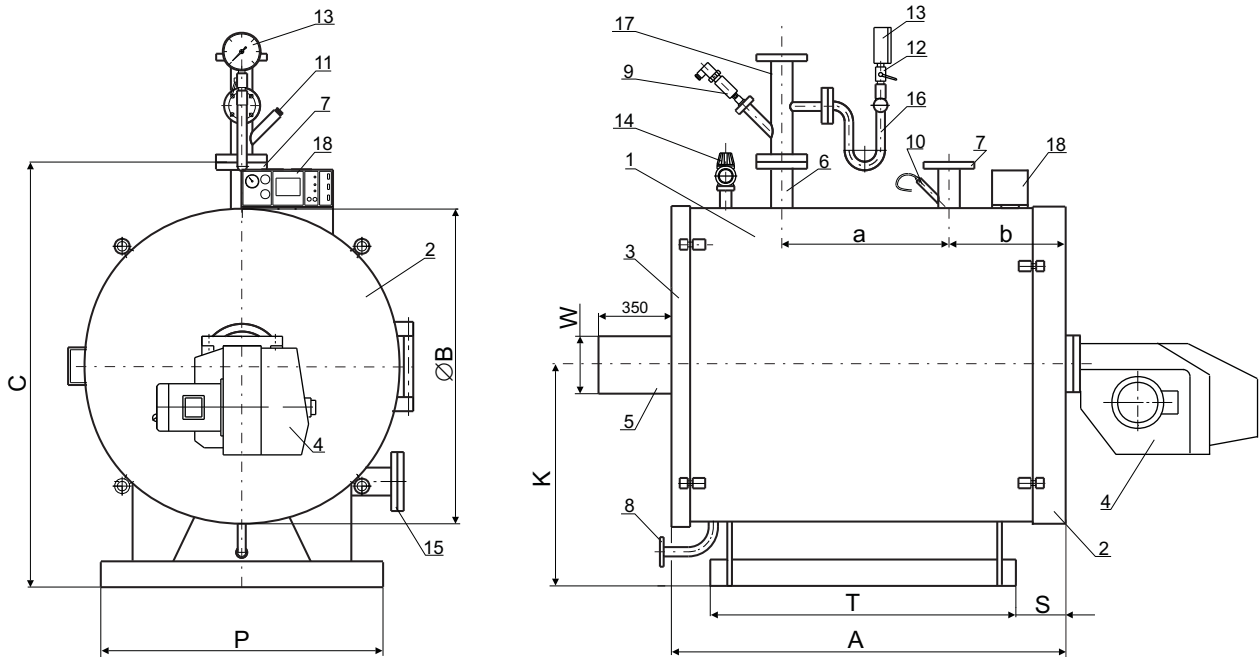
FABRYKA KOTŁÓW FAKO S.A.

84-230 RUMIA - JANOWO
ul. Stoczniovców 8

tel. (0-58) 671-70-80, <http://www.fako.pl>
fax (0-58) 671-69-40, e-mail: fako@fako.pl

ISO 9001 ISO 9001 ISO 9001 ISO 9001 ISO 9001 ISO 9001 ISO 9001

KOTŁY WODNE TWN 120 - 300 parametry pracy do 110°C* / 3,0 bar



* - temperatura pracy ok. 15 st C poniżej temperatury obliczeniowej równej 110 st C

Typ kotła	Wymiary w mm										
	A	ØB	C	K	P	S	T	ØW	a	b	DN
TWN-120	1085	810	1100	605	650	75	865	180	540	310	50
TWN-150	1170	850	1140	575	700	180	920	200	590	340	65
TWN-210	1250	850	1140	575	700	180	970	200	540	440	65
TWN-300	1485	1120	1460	760	900	270	1020	250	690	430	80

- 1 - Korpus kotła
- 2 - Pokrywa rewizyjna przednia
- 3 - Pokrywa rewizyjna tylna
- 4 - Palnik
- 5 - Dymnica
- 6 - Króciec poboru wody DN
- 7 - Króciec powrotu DN
- 8 - Króciec spustowy DN=32
- 9 - Króciec czujnika braku wody

- 10 - Czujnik temperatury wody (powrót)
- 11 - Czujniki temperatury i termostaty (wylot)
- 12 - Kurek manometru z przyłączem kontrolnym
- 13 - Manometr 0 - 6 bar
- 14 - Zawór bezpieczeństwa
- 15 - Wyczystka
- 16 - Syfon manometru
- 17 - Króciec pomiarowy DN
- 18 - Konsola sterująca

Podstawowe parametry techniczno-eksploatacyjne
kotłów wodnych TWN 120 - 300

	TWN 120	TWN 150	TWN 210	TWN 300
*Moc znamionowa kotła z palnikiem olejowym [kW]	120	150	210	300
*Zużycie oleju dla mocy znamionowej [kg/h]	11,2	14	19,7	28,1
**Moc znamionowa kotła z palnikiem gazowym [kW]	110	135	190	270
**Zużycie gazu GZ-50 dla mocy znamionowej [m ³ /h]	11,9	14,6	20,6	29,3
Powierzchnia ogrzewalna [m ²]	4,5	5,2	6,8	12,0
Temperatura spalin wylotowych [°C]	190	190	190	190
Pojemność wodna kotła [dm ³]	164	170	175	488
Masa kotła bez palnika [kg]	335	430	520	900
Zawór bezpieczeństwa	Flamco Prescor 1"	Flamco Prescor 1"	Flamco Prescor 1 1/4"	Flamco Prescor 1 1/4"

* - Kocioł opalany olejem opałowym o wartości opałowej 42 MJ/kg.

** - Kocioł opalany gazem ziemnym GZ-50 o wartości opałowej 36 MJ/m³.

Przeznaczenie kotła

Kotły wodne TWN przeznaczone są do pracy w instalacjach grzewczych wodnych zamkniętych zabezpieczonych naczyniem przeponowym wg PN-91/B-02414 o ciśnieniu do 3,0 bar i temperaturze do 110°C.