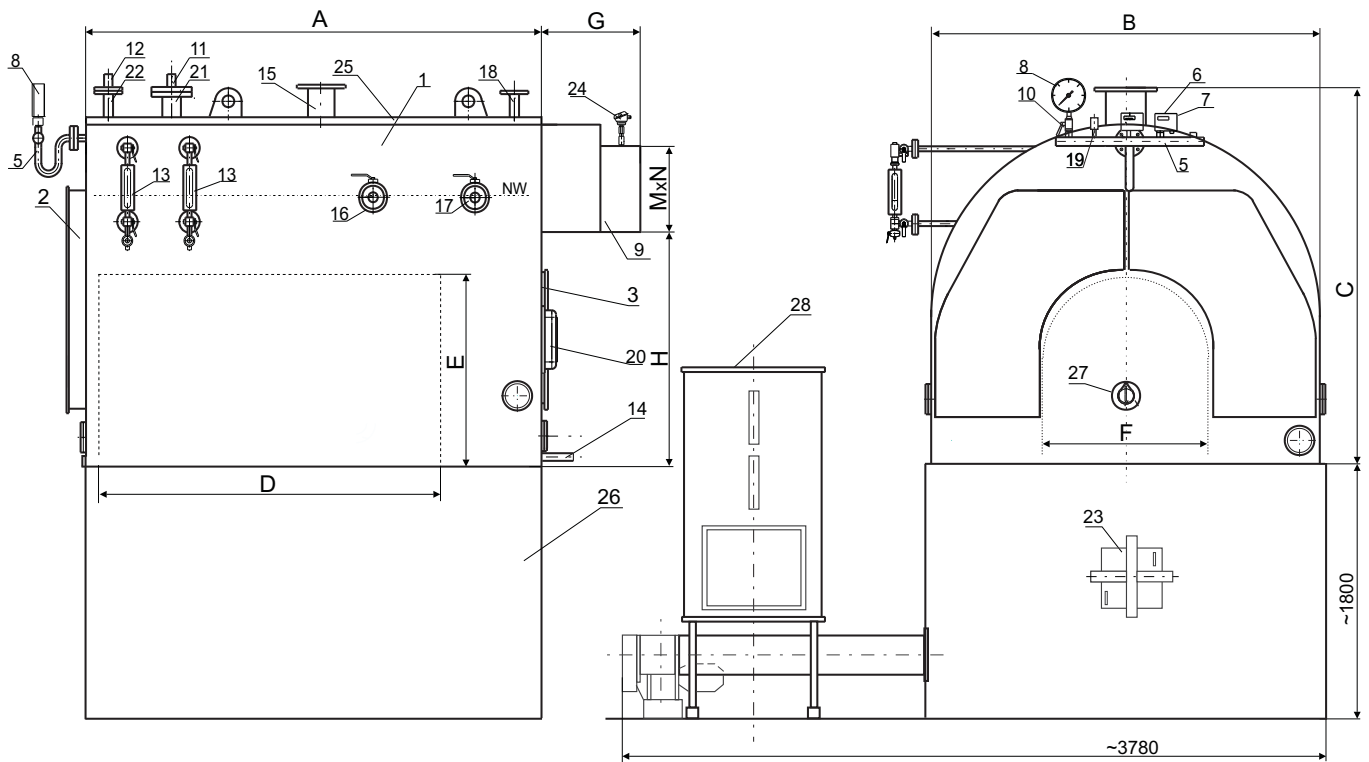


## KOTŁY PAROWE SPD 880 - 2900 parametry pracy do 120°C / 1 bar



	wymiary w mm								MxN [wys. x szer.]	DN
	A	B	C	D	E	F	G	H		
<b>SPD-880</b>	2450	1900	1750	2050	770	1030	550	850	400x400	150
<b>SPD-1100</b>	2800	2100	1870	2400	860	1030	550	950	400x400	150
<b>SPD-1350</b>	2800	2100	1900	2400	810	1030	550	950	450x450	150
<b>SPD-1750</b>	2900	2100	2150	2490	940	1030	550	1100	450x450	200
<b>SPD-2300</b>	3300	2100	2250	2870	990	900	550	1100	500x500	200
<b>SPD-2900</b>	3700	2100	2300	3300	1020	900	550	1170	500x600	250

- |  |   |
|--|---|
| 1 - Korpus kotła                             | 15 - Króciec poboru pary DN   |
| 2 - Pokrywa rewizyjna przednia               | 16 - Króciec powrotu kondensatu DN=32                                       |
| 3 - Pokrywa rewizyjna tylna                  | 17 - Króciec odsalania DN=15  |
| 4 - Palenisko                                | 18 - Króciec zaworu bezpieczeństwa d,xd <sub>2</sub> - p <sub>r</sub> =1bar |
| 5 - Syfon manometru i presostatów            | 19 - Zawór napowietrzania   |
| 6 - Presostat bezpieczeństwa                 | 20 - Drzwi rewizyjne  |
| 7 - Presostat regulacyjny                    | 21 - Osłona czujników poziomu wody  |
| 8 - Manometr                                 | 22 - Osłona czujnika poziomu wody - bezpieczeństwa                          |
| 9 - Dymnica                                  | 23 - Drzwi rewizyjne paleniska  |
| 10 - Kurek manometru z przyłączem kontrolnym | 24 - Czujnik temperatury spalin   |
| 11 - Czujniki poziomu wody                   | 25 - Podest   |
| 12 - Czujnik poziomu wody - bezpieczeństwa   | 26 - Fundament  |
| 13 - Płynowskaz                              | 27 - Wziernik   |
| 14 - Króciec spustowy G <sub>2</sub> 5/4"    | 28 - Zbiornik paliwa  |

Podstawowe parametry techniczno-eksploatacyjne  
kotłów parowych SPD 880 - 2900

	<b>SPD 880</b>	<b>SPD 1100</b>	<b>SPD 1350</b>	<b>SPD 1750</b>	<b>SPD 2300</b>	<b>SPD 2900</b>
Moc znamionowa kotła* [ kW ]	600	750	950	1200	1600	2000
Wydajność pary (przy max. temp. wody zasilającej t=60°C)* [ kg/h ]	880	1100	1393	1760	2346	2933
Zużycie paliwa* [ kg/h ]	160	200	254	320	427	534
Powierzchnia ogrzewalna [ m <sup>2</sup> ]	32	40	53	62	83	101
Wymagany ciąg w dymnicy [ Pa ]	350	350	350	360	370	400
Pojemność wodna kotła do NW [ m <sup>3</sup> ]	3,2	4,1	5,2	5,5	5,6	6,3
Masa kotła bez podpaleniska [ kg ]	3300	4500	4900	5300	5700	6900
Zawór bezpieczeństwa typ Si 6301 - d <sub>1</sub> x d <sub>2</sub>	50x80	65x100	65x100	80x125	80x125	100x150

\* dla wilgotności paliwa 15%

### Przeznaczenie kotła

Kocioł wodny typu SPD przeznaczony jest do odbioru ciepła wytworzonego przy spalaniu trocin i rozdrobnionych odpadów drzewnych o wilgotności do 60% w paleniskach ceramicznych i zużyciu jego na wytworzenie pary dla instalacji grzewczych parowych o ciśnieniu pracy do 1 bar, przy temperaturze czynnika grzewczego do 120 C°.