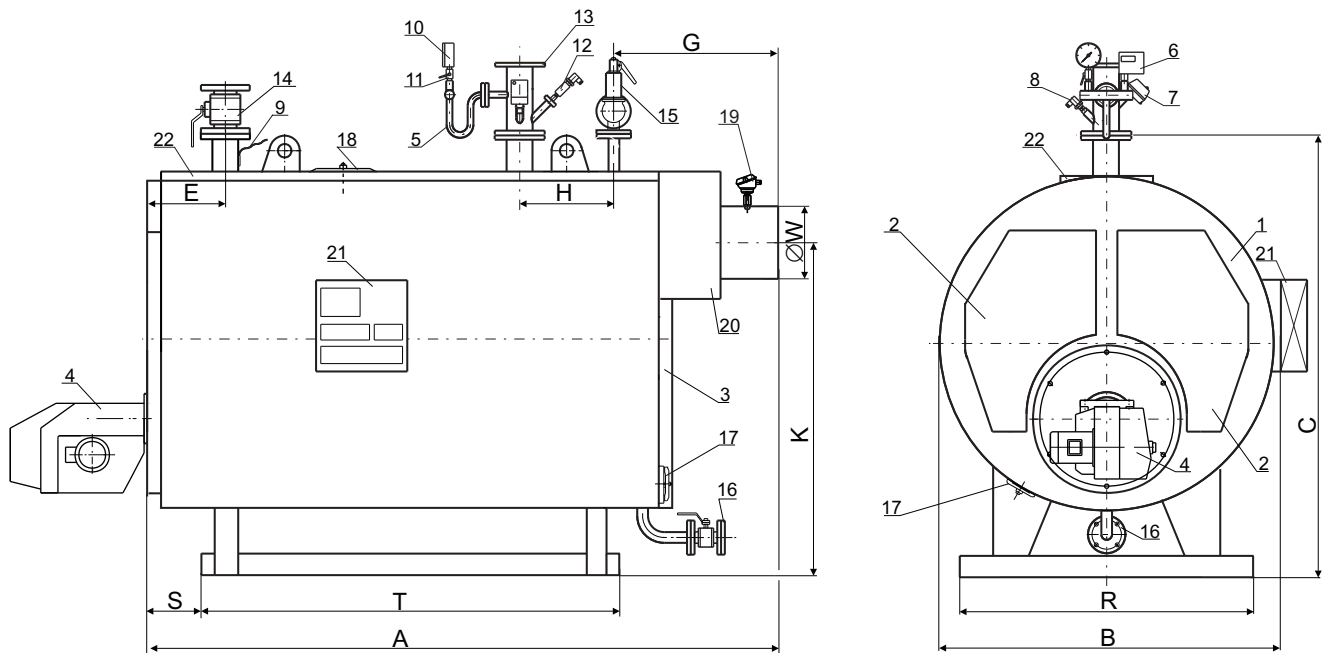


KOTŁY WODNE RWW 400 - 5000 parametry pracy do 165°C* / 10 bar



* - temperatura pracy ok. 15 st C poniżej temperatury obliczeniowej równej 165 st C

Typ kotła	Wymiary w mm											
	A	B	C	G	H	E	K	R	S	T	ØW	DN
RWW-400	2440	1640	1910	450	450	190	1250	1050	240	1600	250	100
RWW-550	2600	1750	2020	480	550	290	1380	1200	270	1640	300	125
RWW-680	2690	1830	2100	530	550	290	1485	1300	270	1840	300	125
RWW-850	2940	1970	2240	550	550	490	1515	1300	270	1990	350	150
RWW-1000	2960	2010	2280	570	600	490	1490	1300	270	2040	350	150
RWW-1200	3160	2110	2380	570	650	490	1630	1400	270	2240	400	150
RWW-1500	3450	2180	2450	650	750	490	1675	1500	270	2590	400	200
RWW-2000	3940	2300	2620	650	750	490	1780	1600	270	2940	500	200
RWW-2500	4390	2480	2750	750	850	590	2040	1750	270	3340	500	200
RWW-3000	4690	2580	2850	750	900	590	2100	1800	270	3640	600	200
RWW-3500	5140	2650	2920	800	900	690	2170	1850	270	4040	600	250
RWW-4000	5490	2730	3100	800	1350	790	2320	2000	270	4390	700	250
RWW-5000	5940	2930	3190	800	1350	790	2430	2100	270	4840	700	250

- | | |
|--|--|
| 1 - Korpus kotła | 13 - Przyłącze kolnier. czujników pom.-kontr. |
| 2 - Pokrywa rewizyjna przednia | 14 - Zawór zaporowy powrotu wody DN |
| 3 - Pokrywa rewizyjna tylna | 15 - Zawór bezpieczeństwa d ₁ xd ₂ |
| 4 - Palnik | 16 - Zawór zaporowy spustowy DN= 32 (powyżej 3000kW DN=40) |
| 5 - Syfon manometru i presostatów | 17 - Wyczystka |
| 6 - Presostat minimalny ciśnienia | 18 - Właz rewizyjny 405/305 |
| 7 - Termostat bezpieczeństwa | 19 - Czujnik temperatury spalin |
| 8 - Czujnik temperatury wody (wylot) | 20 - Dymnica |
| 9 - Czujnik temperatury wody (powrót) | 21 - Szafa sterująca |
| 10 - Manometr 0 -16 bar | 22 - Podest |
| 11 - Kurek manometru z przyłączem kontr. | |
| 12 - Czujnik braku wody | |

Podstawowe parametry techniczno-eksploatacyjne
kociołków wodnych RWW 400 - 5000

	RWW 400	RWW 550	RWW 680	RWW 850	RWW 1000	RWW 1200	RWW 1500
Moc znamionowa kotła [kW]	400	550	680	850	1000	1200	1500
*Zużycie oleju dla mocy znamionowej [kg/h]	38,2	52,5	64,9	81,1	95,5	114,5	143,2
**Zużycie gazu GZ-50 dla mocy znamionowej [m ³ /h]	44,5	61,2	75,7	94,7	111,4	132,6	167,0
Temperatura spalin wylotowych [°C]	230	230	230	230	230	230	230
Powierzchnia ogrzewalna [m ²]	13	17	21	26	30	36	45
Pojemność wodna [dm ³]	1800	2100	3000	3300	3600	4300	4800
Masa kotła bez palnika [kg]	1900	2300	2900	3500	3800	4350	5200
Zawór bezpieczeństwa typ Si 6301C - d ₁ x d ₂	20x32	20x32	20x32	20x32	20x32	25x40	25x40

	RWW 2000	RWW 2500	RWW 3000	RWW 3500	RWW 4000	RWW 5000
Moc znamionowa kotła [kW]	2000	2500	3000	3500	4000	5000
*Zużycie oleju dla mocy znamionowej [kg/h]	190,9	238,6	286,4	334,1	381,8	477,3
**Zużycie gazu GZ-50 dla mocy znamionowej [m ³ /h]	221,5	278,4	334,1	389,8	445,4	556,8
Temperatura spalin wylotowych [°C]	230	230	230	230	230	230
Powierzchnia ogrzewalna [m ²]	60	74	87	102	116	150
Pojemność wodna [dm ³]	6450	8750	10800	12000	13100	17350
Masa kotła bez palnika [kg]	6600	8100	9000	10500	12300	15100
Zawór bezpieczeństwa typ Si 6301C - d ₁ x d ₂	32x50	32x50	40x65	40x65	40x65	50x80

- * - Kocioł opalany olejem opałowym o wartości opałowej 42 MJ/kg.
 ** - Kocioł opalany gazem ziemnym GZ-50 o wartości opałowej 36 MJ/m³.

Przeznaczenie kotła

Kotły wodne RWW przeznaczone są do pracy w instalacjach grzewczych wodnych o ciśnieniu do 10 bar i temperaturze do 165°C.