



FABRYKA KOTŁÓW FAKO S.A.

84-230 RUMIA - JANOWO
ul. Stoczniovców 8

tel. (0-58) 671-70-80, <http://www.fako.pl>
fax (0-58) 671-69-40, e-mail: fako@fako.pl

ISO 9001

ISO 9001

ISO 9001

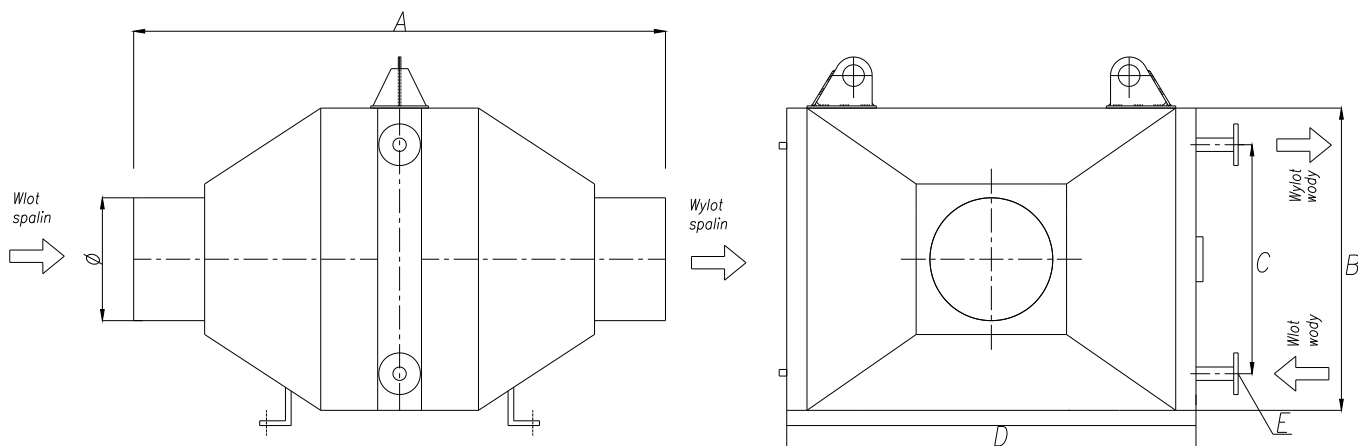
ISO 9001

ISO 9001

ISO 9001

ISO 9001

EKONOMIZER do kotłów wodnych



Moc kotła [kW]	Typ ekonomizera	Wymiary w mm						Masa[kg]
		A	B	C	D	E	Ø	
400	E400w	1300	450	245	690	DN50/PN16	250	220
550	E550w	1300	450	230	690	DN65/PN16	300	220
680	E680w	1300	480	280	780	DN65/PN16	300	250
850	E850w	1300	590	375	930	DN80/PN16	350	300
1000	E1000w	1300	560	350	870	DN80/PN16	350	300
1200	E1200w	1300	590	350	930	DN100/PN16	400	330
1500	E1500w	1300	670	430	1030	DN100/PN16	400	350
2000	E2000w	1300	750	460	980	DN150/PN16	500	440
2500	E2500w	1500	880	590	980	DN150/PN16	500	480
3000	E3000w	1500	1015	725	1080	DN150/PN16	600	520

OPIS TECHNICZNY EKONOMIZERÓW

Ekonomizery FAKO przeznaczone są do stosowania na odlocie spalin kotłów wodnych opalanych gazem lub olejem. Zastosowanie ekonomizera pozwala na podwyższenie sprawności kotła o około 5%. Powierzchnię wymiany ciepła ekonomizera FAKO stanowią ocynkowane ogniowo eliptyczne rury z żebrami stalowymi, które odznaczają się takimi zaletami jak:

- aerodynamiczny kształt rury rdzeniowej zapewnia bardzo niskie straty ciśnienia spalin i niski stopień zanieczyszczenia;
- długi czas bezawaryjnej eksploatacji;
- krótki czas zwrotu kosztów instalacji.

Konstrukcja ekonomizera FAKO zapewnia łatwy montaż ekonomizera w systemie kotła a także łatwy dostęp do inspekcji i czyszczenia powierzchni ożebrowanej. Ekonomizery FAKO mogą być stosowane zarówno w kotłach produkcji FAKO S.A., jak i kotłach innych producentów.



FABRYKA KOTŁÓW FAKO S.A.

84-230 RUMIA - JANOWO
ul. Stoczniovców 8

tel. (0-58) 671-70-80, <http://www.fako.pl>
fax (0-58) 671-69-40, e-mail: fako@fako.pl

ISO 9001

ISO 9001

ISO 9001

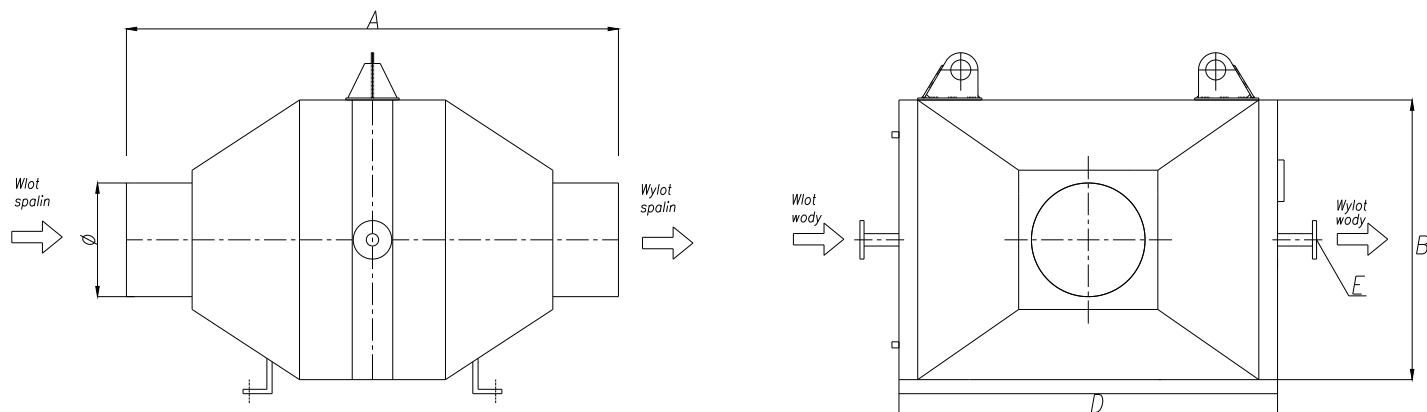
ISO 9001

ISO 9001

ISO 9001

ISO 9001

EKONOMIZER do kotłów wodnych



Moc kotła [kW]	Typ ekonomizera	Wymiary w mm					Masa[kg]
		A	B	D	E	Ø	
3500	E3500w	1500	905	1130	DN150/PN16	600	550
4000	E4000w	1500	905	1080	DN150/PN16	700	550
5000	E5000w	1500	935	1130	2xDN125/PN16	700	600

OPIS TECHNICZNY EKONOMIZERÓW

Ekonomizery FAKO przeznaczone są do stosowania na odlocie spalin kotłów wodnych opalanych gazem lub olejem. Zastosowanie ekonomizera pozwala na podwyższenie sprawności kotła o około 5%. Powierzchnię wymiany ciepła ekonomizera FAKO stanowią ocynkowane ogniowo eliptyczne rury z żebrami stalowymi, które odznaczają się takimi zaletami jak:

- aerodynamiczny kształt rury rdzeniowej zapewnia bardzo niskie straty ciśnienia spalin i niski stopień zanieczyszczenia;
- długi czas bezawaryjnej eksploatacji;
- krótki czas zwrotu kosztów instalacji.

Konstrukcja ekonomizera FAKO zapewnia łatwy montaż ekonomizera w systemie kotła a także łatwy dostęp do inspekcji i czyszczenia powierzchni ożebrowanej. Ekonomizery FAKO mogą być stosowane zarówno w kotłach produkcji FAKO S.A., jak i kotłach innych producentów.