



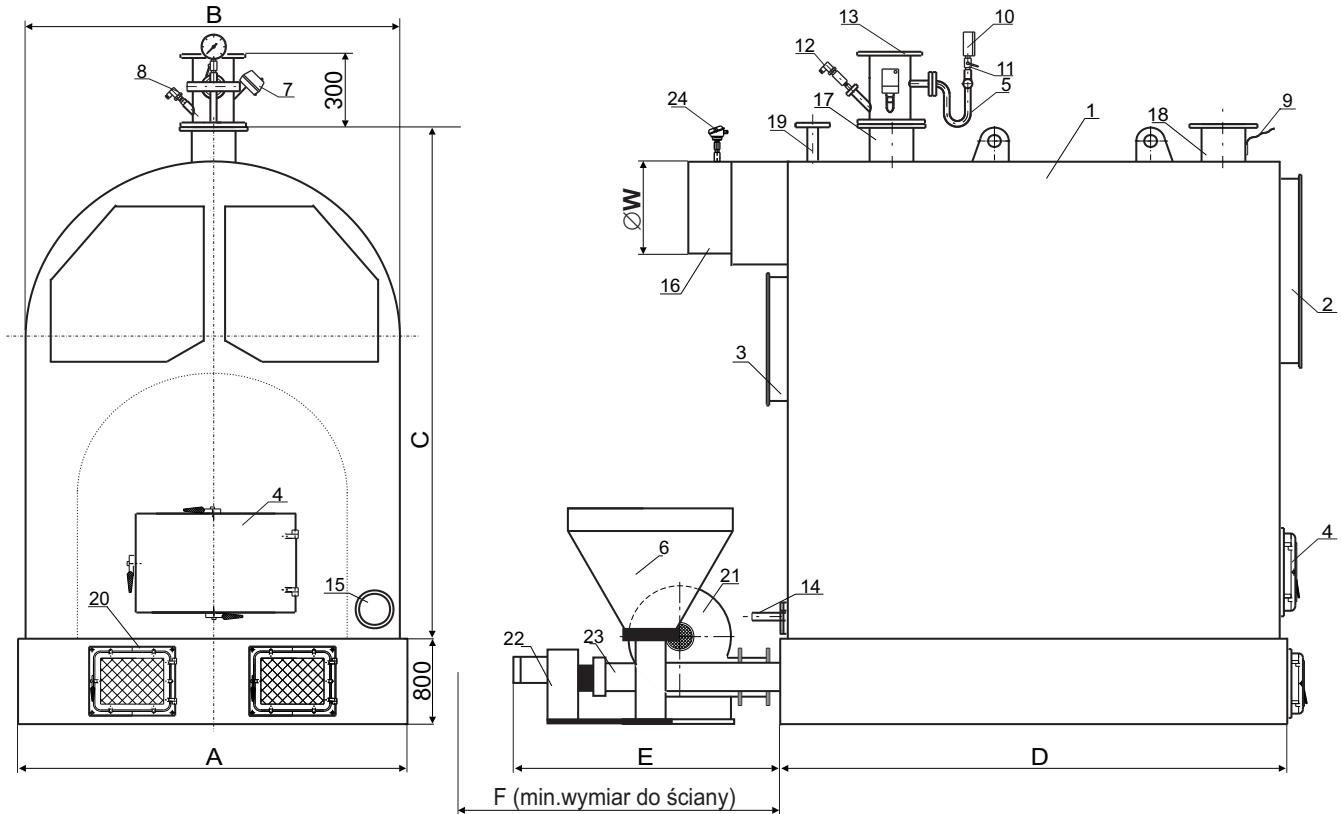
# FABRYKA KOTŁÓW FAKO S.A.

84-230 RUMIA - JANOWO  
ul. Stoczniovców 8

tel. (0-58) 671-70-80, <http://www.fako.pl>  
fax (0-58) 671-69-40, e-mail: [fako@fako.pl](mailto:fako@fako.pl)

ISO 9001 ISO 9001 ISO 9001 ISO 9001 ISO 9001 ISO 9001 ISO 9001

## KOTŁY WODNE EKW-PEL 600 - 1500 parametry pracy do 110°C\* / 2,5 bar



\* - temperatura pracy ok. 15 st C poniżej temperatury obliczeniowej równej 110 st C

	wymiary w mm							
	A	B	C	D	E	F	ØW	DN
EKW-PEL 600	1850	1800	2300	2700	2000	3670	350	150
EKW-PEL 900	1850	1800	2400	3100	2000	3670	400	150
EKW-PEL 1200	1900	2050	2450	3500	2700	4800	500	200
EKW-PEL 1500	1900	2050	2650	3700	2700	4800	600	200

- 1 - Korpus kotła
- 2 - Drzwi rewizyjne przednie
- 3 - Drzwi rewizyjne tylne
- 4 - Drzwi rewizyjne paleniska
- 5 - Syfon manometru
- 6 - Zasobnik paliwa
- 7 - Termostat bezpieczeństwa
- 8 - Czujnik temperatury wody (wlot)
- 9 - Czujnik temperatury wody (powrót)
- 10 - Manometr
- 11 - Kurek manometru z przyłączem kontr.
- 12 - Czujnik braku wody
- 13 - Przyłącze kotłnier. czujników pom.-kontr.

- 14 - Króciec spustowy Gz 5/4"
- 15 - Wyczystka
- 16 - Dymnica
- 17 - Króciec poboru wody DN
- 18 - Króciec powrotu wody DN
- 19 - Króciec zaworu bezpieczeństwa d<sub>1</sub>x d<sub>2</sub>
- 20 - Drzwi popielnikowe
- 21 - Wentylator podmuchowy
- 22 - Motoreduktor
- 23 - Podajnik ślimakowy
- 24 - Czujnik temperatury

Podstawowe parametry techniczno-eksploatacyjne  
kotłów wodnych EKW-PEL 600 - 1500

	EKW-PEL 600	EKW-PEL 900	EKW-PEL 1200	EKW-PEL 1500
Moc znamionowa kotła [ kW ]	600	900	1200	1500
Zużycie paliwa [ kg/h ]	158	237	316	396
Temperatura spalin w dymnicy [ °C ]	215	215	215	215
Wymagany ciąg w dymnicy [ Pa ]	310	340	480	500
Pojemność wodna kotła [ m <sup>3</sup> ]	5	5,5	5,8	7,0
Powierzchnia ogrzewalna [ m <sup>2</sup> ]	50	63	79,5	93
Masa kotła bez podajnika [ kg ]	5300	5600	6400	7300
Zawór bezpieczeństwa typ Si 6301C - d <sub>1</sub> x d <sub>2</sub>	65x100	80x125	100x150	100x150

**Paliwo podstawowe:**

pellety o granulacji 6-20mm, 16000kJ/kg

**Przeznaczenie kotła**

Kotły wodne EKW-PEL przeznaczone są do pracy w instalacjach grzewczych wodnych zamkniętych o ciśnieniu nieprzekraczającym 2,5 bar i temperaturze czynnika grzewczego do 110 °C.

Zabezpieczenia kotła wodnego systemu ciepłowniczego zamkniętego wg. PN-91/B-02415