



FABRYKA KOTŁÓW FAKO S.A.

84-230 RUMIA - JANOWO
ul. Stoczniovców 8

tel. (0-58) 671-70-80
fax (0-58) 671-69-40

ISO 9001 ISO 9001 ISO 9001 ISO 9001 ISO 9001 ISO 9001 ISO 9001

ROZPRĘZACZ ODMULIN I ODSOLIN

1 - Rura wylotowa oparów W

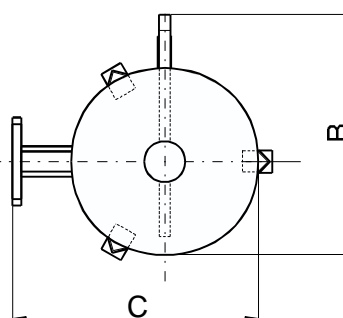
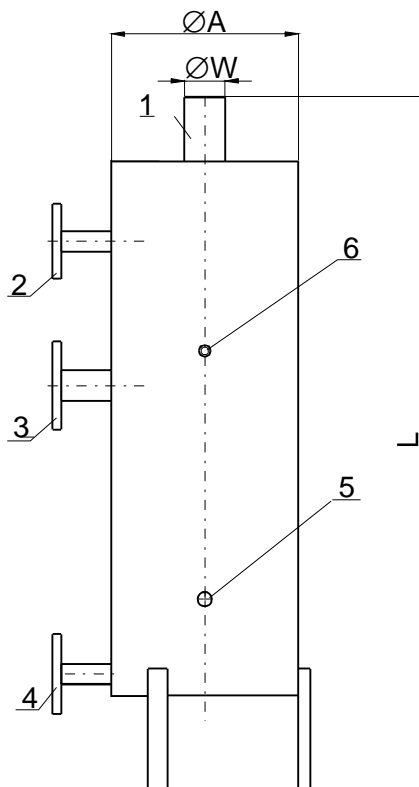
2 - Króciec wlotowy
odmulin i odsolin dn32

3 - Króciec wylotowy dn50

4 - Króciec spustowy dn32

5 - Króciec termostatu Gw 1/2"

6 - Króciec dolotowy
wody chłodzącej G 1/2"



Pojemność [dm ³]	Wymiary w mm				
	ØA	B	C	L	ØW
90	350	450	460	1300	76
200	520	580	635	1480	88,9