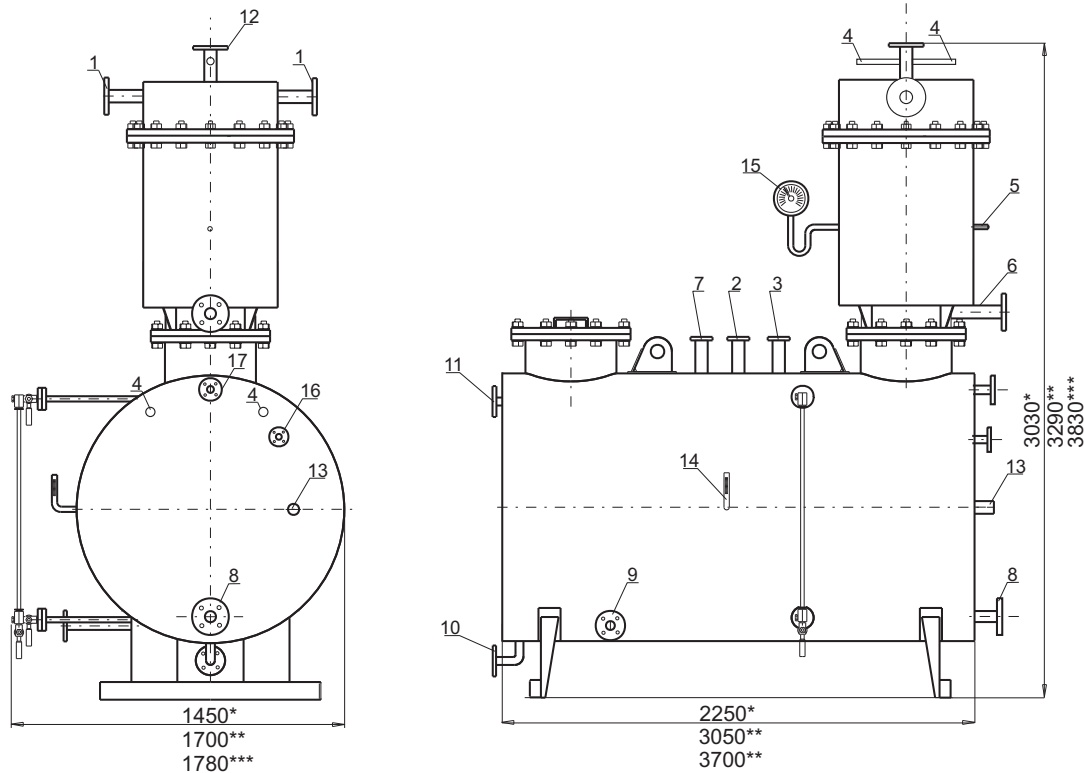


ZBIORNIK WODY KOTŁOWEJ ZO 2 - 4 - 6 z odgazowywaczem termicznym



Wymiary oznaczone * dotyczą zbiornika z odgazowywaczem o pojemności 2000 l.
Wymiary oznaczone ** dotyczą zbiornika z odgazowywaczem o pojemności 4000 l.
Wymiary oznaczone *** dotyczą zbiornika z odgazowywaczem o pojemności 6000 l.

- 1 - Króciec wody zasilającej DN40
- 2 - Króciec przerywacza próżni DN50
- 3 - Króciec zaworu bezpieczeństwa
- 4 - Króciec wylotu gazów do odpowietrznika
- 5 - Rurka impulsowa do regulatora ciśnienia G1/2"
- 6 - Króciec wlotu pary DN50(DN65 do ZO-6)
- 7 - Króciec czujnika elektrod
- 8 - Króciec wlotu pary DN50
- 9 - Króciec podłączeniowy do pompy DN32(DN40 do ZO-6)
- 10 - Króciec spustowy DN32(DN40 do ZO-6)
- 11 - Króciec przelewowy DN25
- 12 - Króciec wylotu gazów z resztką oparów DN50
- 13 - Króciec czujnika termostatu G 1"
- 14 - Termometr
- 15 - Manometr
- 16 - Odwodnienie rury parowej DN15
- 17 - Króciec przerywacza próżni rury parowej DN20

Zestaw przeznaczony jest do przygotowania wody kotłowej, a w szczególnych przypadkach może służyć jako zbiornik kondensatu. Urządzenie należy zabezpieczyć zaworem bezpieczeństwa na ciśnienie 0,5 bar .