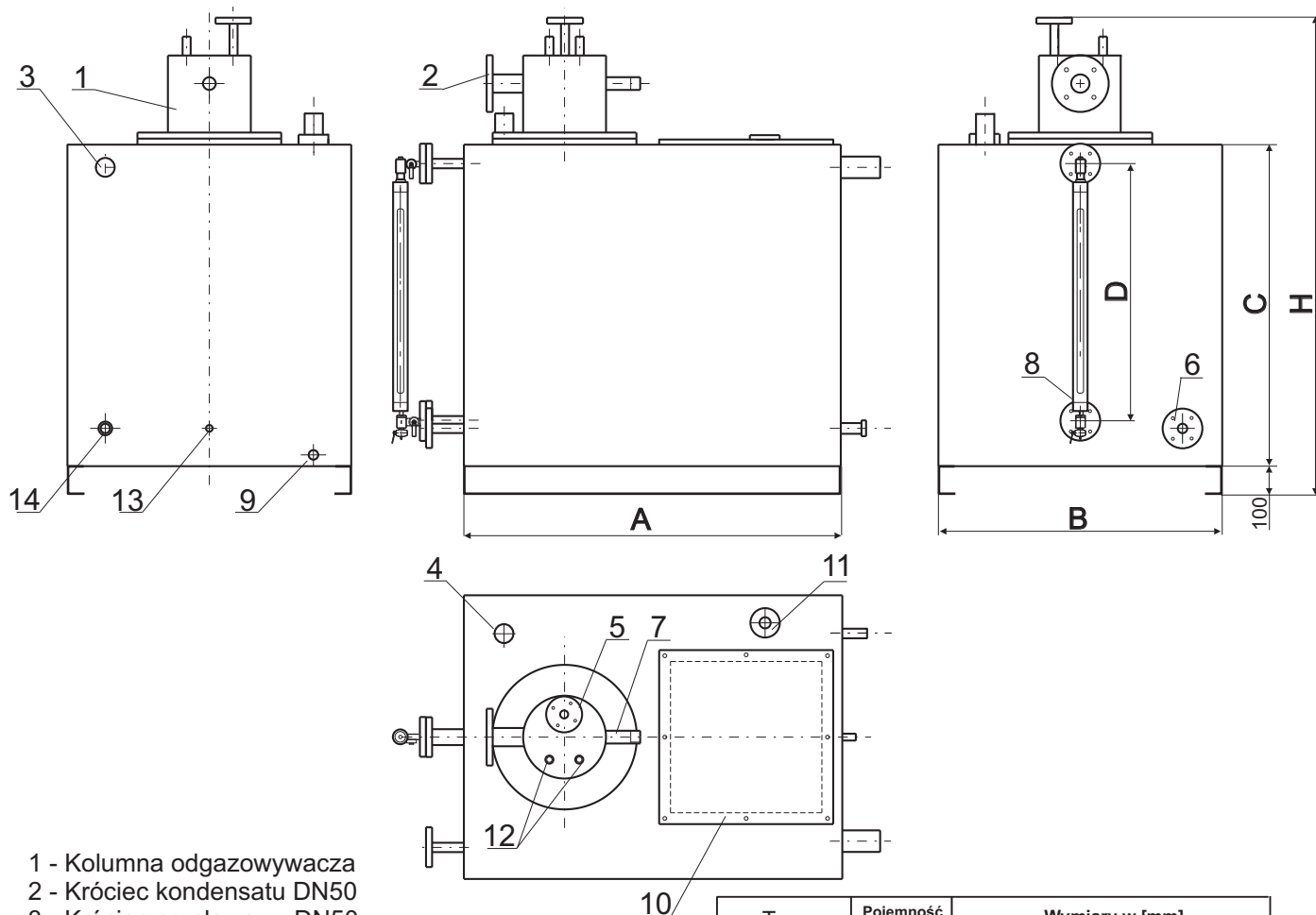


ZBIORNIK WODY ZASILAJĄCEJ ZE STREFOWYM ODGAZOWANIEM



- 1 - Kolumna odgazowująca
- 2 - Króciec kondensatu DN50
- 3 - Króciec przelewowy DN50
- 4 - Króciec oparowy DN50
- 5 - Króciec podgrzewu parą DN15
- 6 - Króciec do pomp DN32
(powyżej Z-3000 DN40)
- 7 - Króciec zasilania G 1"
- 8 - Wodoskaz
- 9 - Króciec spustowy DN25
- 10 - Właz 400x400
- 11 - Króciec regulatora poziomu
kondensatu
- 12 - Króciec zaworu napowietrzającego
- Króciec zaworu odpowietrzającego
- 13 - Króciec termometru Gw 1/2"
- 14 - Króciec czujnika temperatury Gw 1"

| Typ zbiornika | Pojemność użytkowa [litry] | Wymiary w [mm] | | | | |
|---------------|----------------------------|----------------|------|------|------|------|
| | | A | B | C | D | H |
| Z-500 | 500 | 1100 | 850 | 1150 | 850 | 1450 |
| Z-1000 | 1000 | 1300 | 1100 | 1250 | 950 | 1650 |
| Z-2000 | 2000 | 2100 | 1300 | 1250 | 950 | 1650 |
| Z-3000 | 3000 | 2100 | 1500 | 1550 | 1150 | 1950 |
| Z-4000 | 4000 | 2600 | 1600 | 1550 | 1150 | 1950 |
| Z-6000 | 6000 | 2800 | 1600 | 1750 | 1450 | 2250 |

Przeznaczenie zbiornika wody zasilającej ze strefowym odgazowaniem

Zbiorniki wody zasilającej ze strefowym odgazowaniem przeznaczone są do magazynowania powracającego z instalacji parowej kondensatu oraz wody uzdatnionej-odgazowanej w kolumnie odgazowującej.

Zbiorniki przeznaczone są do pracy w układzie otwartym i temperaturze maksymalnej w zbiorniku 95 °C