



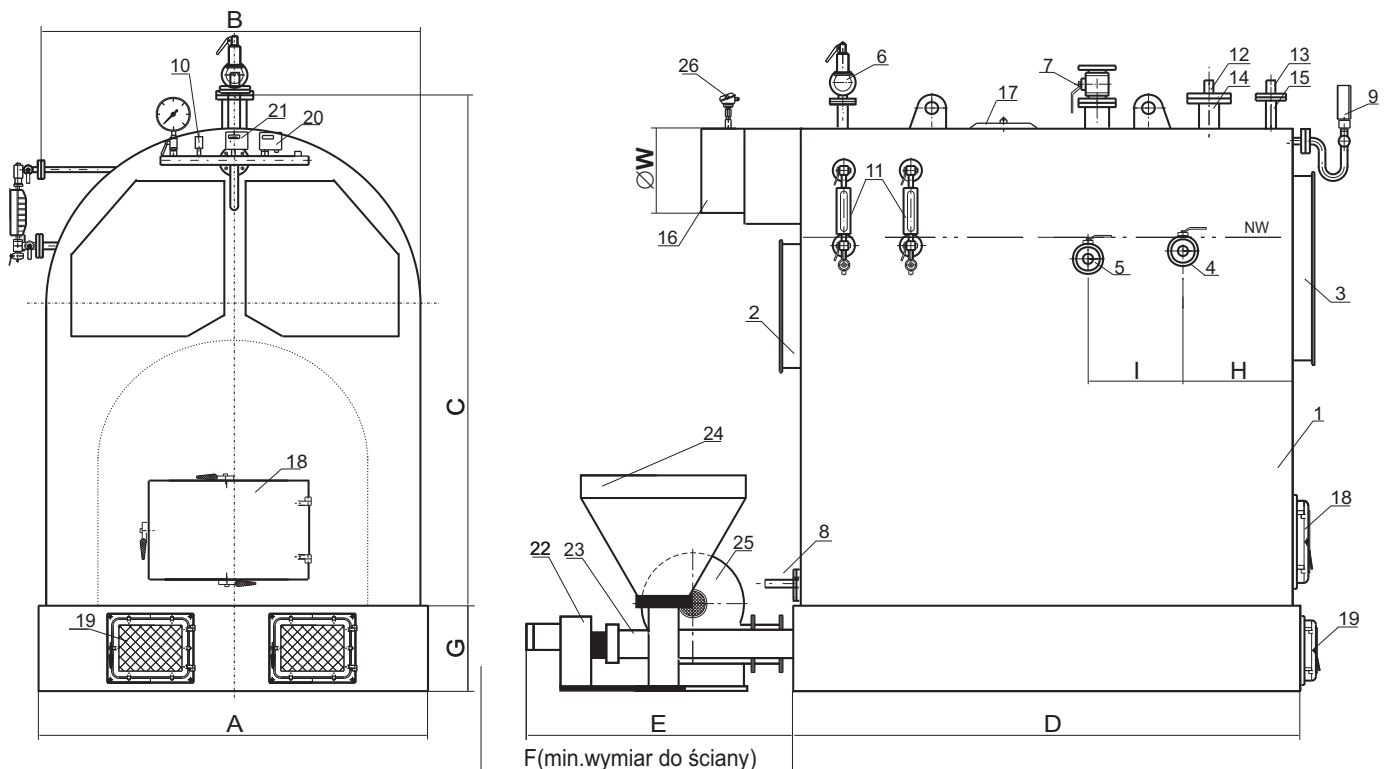
# FABRYKA KOTŁÓW FAKO S.A.

84-230 RUMIA - JANOWO  
ul. Stoczniovców 8

tel. (0-58) 671-70-80, <http://www.fako.pl>  
fax (0-58) 671-69-40, e-mail: [fako@fako.pl](mailto:fako@fako.pl)

ISO 9001    ISO 9001    ISO 9001    ISO 9001    ISO 9001    ISO 9001    ISO 9001

## KOTŁY PAROWE EKPs PEL 1300 - 2200 parametry pracy do 165°C / 6 bar



	wymiary w mm										
	A	B	C	D	E	F	G	H	I	∅W	DN
EKPs-PEL 1300	1850	1900	2550	3100	1230	3670	800	350	1200	400	125
EKPs-PEL 1750	1900	2150	2700	3500	1230	4800	800	350	1500	500	125
EKPs-PEL 2200	1900	2150	2900	3700	1330	4800	800	350	1700	600	150

- |                                                           |                                          |
|-----------------------------------------------------------|------------------------------------------|
| 1 - Korpus kotła                                          | 14 - Czujnik poziomu wody                |
| 2 - Drzwi rewizyjne przednie                              | 15 - Czujnik poziomu wody bezpieczeństwa |
| 3 - Drzwi rewizyjne tylne                                 | 16 - Dymnica                             |
| 4 - Zawór powrotu kondensatu DN=32                        | 17 - Właz rewizyjny                      |
| 5 - Zawór odsalania DN=15                                 | 18 - Drzwi rewizyjne paleniska           |
| 6 - Zawór bezpieczeństwa $d_1, d_2 - p_r = 6 \text{ bar}$ | 19 - Drzwi popielnikowe                  |
| 7 - Zawór poboru pary DN                                  | 20 - Presostat regulacyjny               |
| 8 - Wyczystka z króćcem spustowym                         | 21 - Presostat bezpieczeństwa            |
| 9 - Manometr                                              | 22 - Motoreduktor                        |
| 10 - Zawór napowietrzania                                 | 23 - Podajnik ślimakowy                  |
| 11 - Płynowskaz                                           | 24 - Zasobnik paliwa                     |
| 12 - Ochrona czujnika wody                                | 25 - Wentylator podmuchowy               |
| 13 - Ochrona czujnika wody bezpieczeństwa                 |                                          |

Podstawowe parametry techniczno-eksploatacyjne  
kotłów parowych EKPs PEL 1300 - 2200

	EKPs PEL 1300	EKPs PEL 1750	EKPs PEL 2200
Moc znamionowa kotła [ kW ]	900	1200	1500
Wydajność pary (przy max. temp. wody zasilającej t=105°C) [ kg/h ]	1395	1860	2325
Zużycie paliwa [ kg/h ]	237	316	395
Max. ciśnienie robocze [ bar ]	6,0	6,0	6,0
Max. temperatura pracy [ °C ]	165	165	165
Temperatura spalin w dymnicy [ °C ]	260	260	260
Wymagany ciąg w dymnicy [ Pa ]	340	480	500
Pojemność wodna kotła (do NW) [ m <sup>3</sup> ]	5,6	6,7	10
Masa kotła bez podajnika [ kg ]	7800	8200	8700
Zawór bezpieczeństwa typ Si 6301 - d <sub>1</sub> x d <sub>2</sub>	40x65	50x80	50x80

**Paliwo podstawowe:**  
pellet o granulacji 6-20mm

### Przeznaczenie kotła

Kotły parowe EKPs PEL przeznaczone są do pracy w instalacjach grzewczych parowych zamkniętych o ciśnieniu pracy nieprzekraczającym 6 bar i temperaturze czynnika grzewczego do 165 °C.