



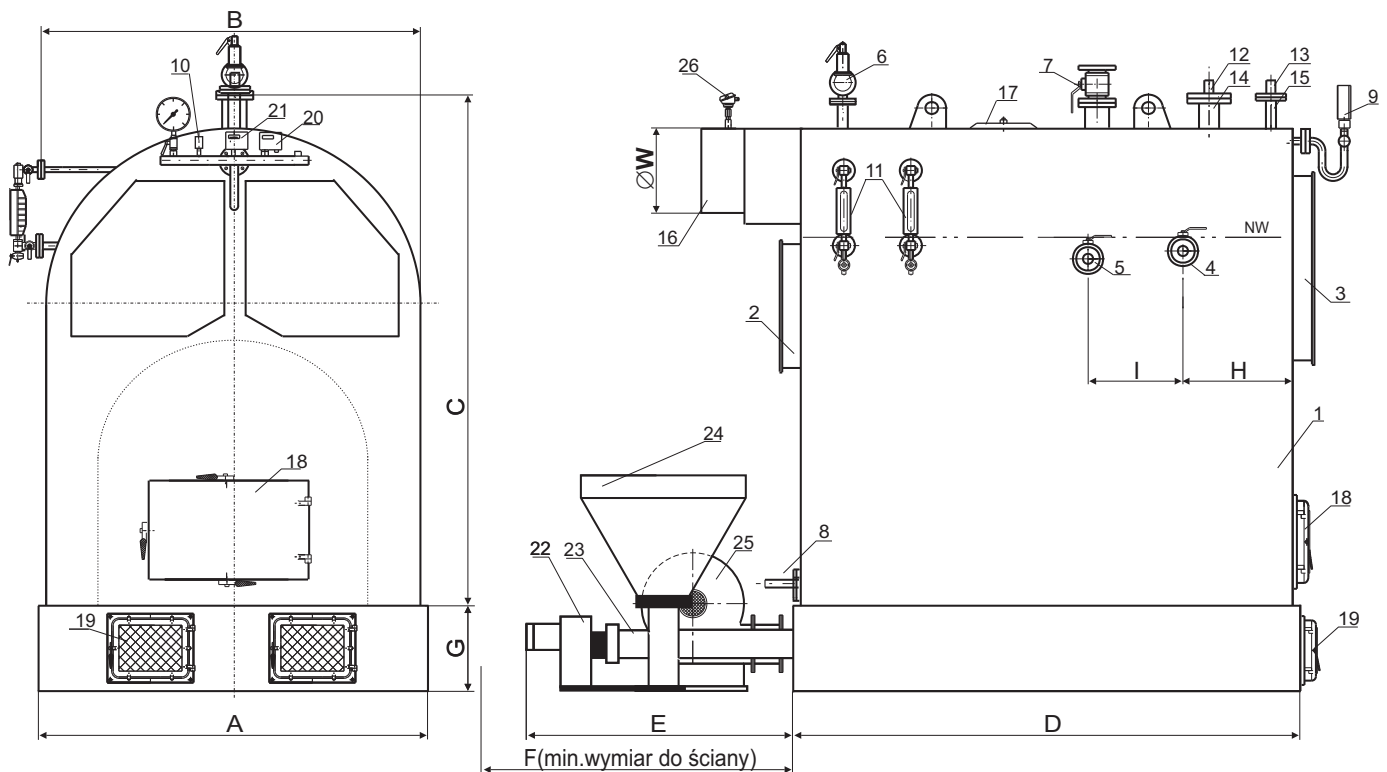
# FABRYKA KOTŁÓW FAKO S.A.

84-230 RUMIA - JANOWO  
ul. Stoczniovców 8

tel. (0-58) 671-70-80, <http://www.fako.pl>  
fax (0-58) 671-69-40, e-mail: [fako@fako.pl](mailto:fako@fako.pl)

ISO 9001 ISO 9001 ISO 9001 ISO 9001 ISO 9001 ISO 9001 ISO 9001

## KOTŁY PAROWE EKPs 1300 - 2900 parametry pracy do 165°C / 6 bar



	wymiar w mm										Pojem. zasob. dm <sup>3</sup>	
	A	B	C	D	E	F	G	H	I	∅W		DN
<b>EKPs-1300</b>	1850	1900	2450	2700	1230	3670	800	350	1000	350	100	750
<b>EKPs-1750</b>	1850	1900	2550	3100	1230	3670	800	350	1200	400	125	940
<b>EKPs-2200</b>	1900	2150	2700	3500	1230	4800	800	350	1500	500	125	2000
<b>EKPs-2900</b>	1900	2150	2900	3700	1330	4800	800	350	1700	600	150	2000

- 1 - Korpus kotła
- 2 - Drzwi rewizyjne przednie
- 3 - Drzwi rewizyjne tylne
- 4 - Zawór powrotu kondensatu DN=32
- 5 - Zawór odsalania DN=15
- 6 - Zawór bezpieczeństwa d<sub>1</sub>x d<sub>2</sub> - p<sub>r</sub>=6 bar
- 7 - Zawór poboru pary DN
- 8 - Wyczystka z króćcem spustowym
- 9 - Manometr
- 10 - Zawór napowietrzania
- 11 - Płynowskaz
- 12 - Osłona czujnika wody
- 13 - Osłona czujnika wody bezpieczeństwa

- 14 - Czujnik poziomy wody
- 15 - Czujnik poziomy wody bezpieczeństwa
- 16 - Dymnica
- 17 - Właz rewizyjny
- 18 - Drzwi rewizyjne paleniska
- 19 - Drzwi popielnikowe
- 20 - Presostat regulacyjny
- 21 - Presostat bezpieczeństwa
- 22 - Motoreduktor
- 23 - Podajnik ślimakowy
- 24 - Zasobnik paliwa
- 25 - Wentylator podmuchowy

Podstawowe parametry techniczno-eksploatacyjne  
kotłów parowych EKP's 1300 - 2900

	<b>EKP's 1300</b>	<b>EKP's 1750</b>	<b>EKP's 2200</b>	<b>EKP's 2900</b>
Moc znamionowa kotła [ kW ]	900	1200	1500	2000
Wydajność pary (przy max. temp. wody zasilającej t=105°C) [ kg/h ]	1395	1859	2324	3099
Zużycie paliwa [ kg/h ]	153	204	255	339
Max. ciśnienie robocze [ bar ]	6,0	6,0	6,0	6,0
Max. temperatura pracy [ °C ]	165	165	165	165
Temperatura spalin w dymnicy [ °C ]	260	260	260	260
Wymagany ciąg w dymnicy [ Pa ]	310	340	480	500
Pojemność wodna kotła (do NW) [ m <sup>3</sup> ]	3,9	5,6	6,7	10
Masa kotła bez podajnika [ kg ]	7200	7800	8200	8700
Zawór bezpieczeństwa typ Si 6301 - d <sub>1</sub> x d <sub>2</sub>	40x65	40x65	50x80	50x80

**Paliwo podstawowe:**

węgiel kamienny typu 31.2 groszek płukany klasa 26/050/06  
sortymentu 0223 /cc  
( granulacja 5 - 20 mm )

**Przeznaczenie kotła**

Kotły parowe EKP's przeznaczone są do pracy w instalacjach grzewczych parowych zamkniętych o ciśnieniu pracy nieprzekraczającym 6 bar i temperaturze czynnika grzewczego do 165 °C.