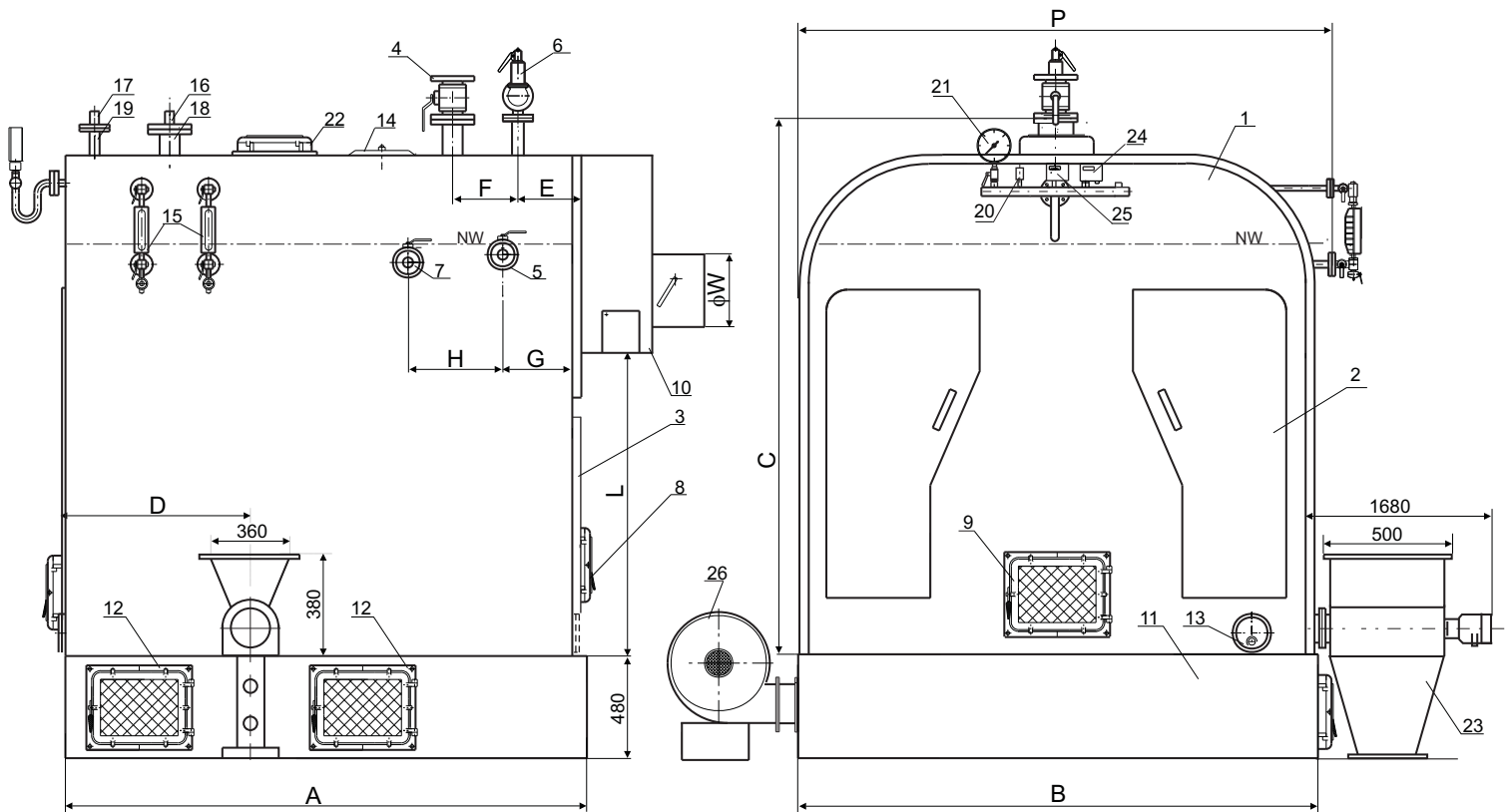


KOTŁY PAROWE KRT 440 - 880 parametry pracy do 120°C / 1 bar



Typ kotła	Wymiary w mm											
	A	B	C	D	E	F	G	H	L	P	φW	DN
KRT-440	2000	1800	2070	765	300	550	400	400	1030	2200	400	100
KRT-880	2650	2200	2220	1075	300	700	400	600	1220	2850	550	125

- | | |
|--|--|
| 1 - Korpus kotła | 15 - Płynowskazy |
| 2 - Drzwi rewizyjne przednie | 16 - Czujnik poziomu wody |
| 3 - Drzwi rewizyjne tylne | 17 - Czujnik poziomu wody bezpieczeństwa |
| 4 - Zawór poboru pary DN | 18 - Osłona czujnika poziomu wody |
| 5 - Zawór powrotu kondensatu DN=32 | 19 - Osłona czujnika poziomu wody bezpieczeństwa |
| 6 - Zawór bezpieczeństwa d,xd ₂ - p _r =1 bar | 20 - Zawór napowietrzania |
| 7 - Zawór odsalania DN=15 | 21 - Manometr |
| 8 - Drzwi wyczystkowe tylne | 22 - Kłapa eksplozyjna |
| 9 - Drzwi rewizyjne | 23 - Zespół podający paliwo |
| 10 - Dymnica | 24 - Presostat regulujący |
| 11 - Fundament | 25 - Presostat bezpieczeństwa |
| 12 - Drzwi popielnikowe | 26 - Wentylator podmuchowy |
| 13 - Właz wyczystkowy z króćcem spustowym | |
| 14 - Właz rewizyjny | |

Podstawowe parametry techniczno-eksploatacyjne kotłów parowych KRT 440 - 880

	KRT 440	KRT 880
Moc znamionowa kotła [kW]	300	600
Wydajność pary (przy max. temp. wody zasilającej t=60 °C) [kg/h]	440	880
Zużycie paliwa [kg/h]	80-134	176-275
Powierzchnia ogrzewalna [m ²]	32	57
Max. ciśnienie robocze [bar]	1	1
Max. temperatura pracy [°C]	120	120
Temperatura spalin w dymnicy [°C]	215	215
Wymagany ciąg w dymnicy [Pa]	55	65
Pojemność wodna kotła (do NW) [m ³]	2,4	5
Masa kotła bez rusztu [kg]	2900	5200
Zawór bezpieczeństwa (Si6301 d,xd ₂)	40x65	50x80

Paliwo podstawowe:

trociny i wióry stolarskie o wartości opałowej 2500 kcal/kg (~10600 kJ/kg)
i maksymalnej wilgotności 30%
dopuszczalna domieszka pyłów - 30%
zrębki energetyczne max. 20x20 mm

Przeznaczenie kotła

Kotły parowe KRT przeznaczone są do pracy w instalacjach grzewczych parowych o ciśnieniu pracy nieprzekraczającym 1 bar i temperaturze czynnika grzewczego do 120 C^o.