



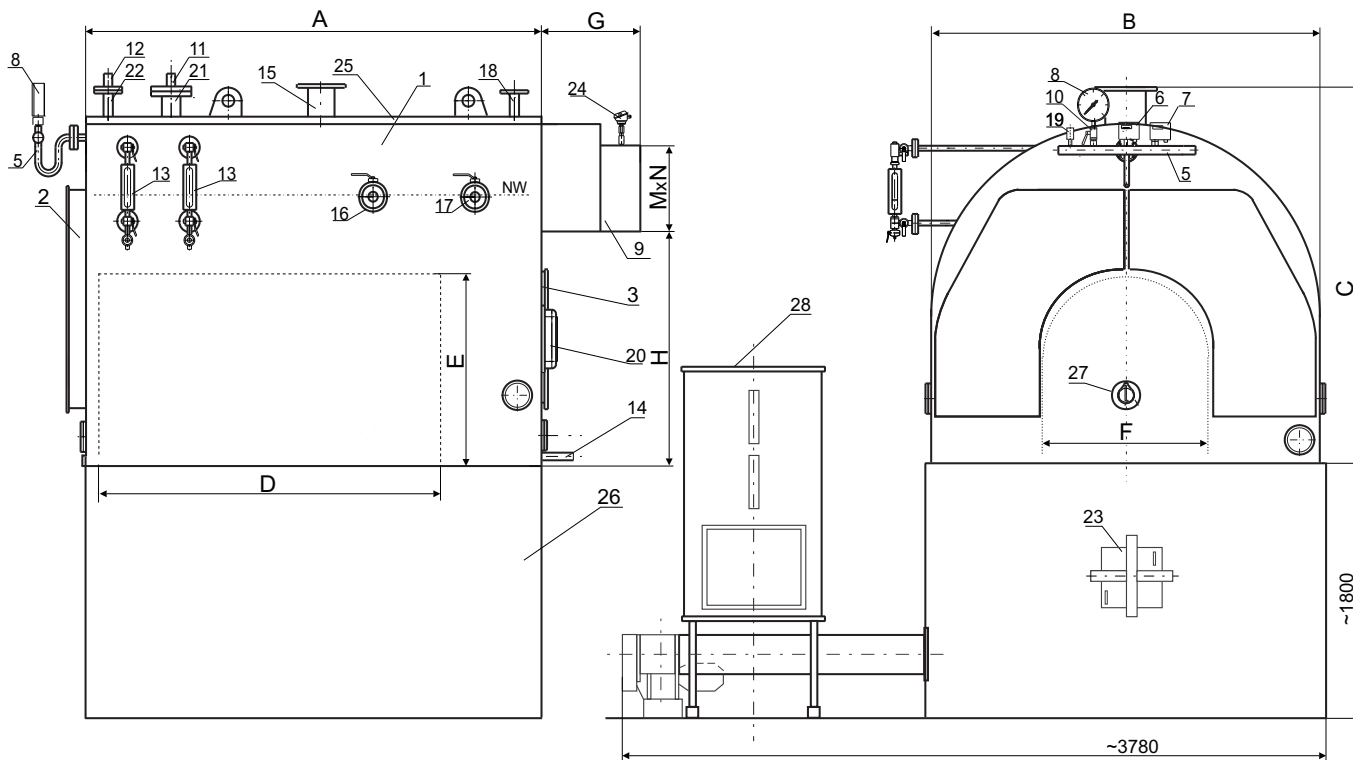
FABRYKA KOTŁÓW FAKO S.A.

84-230 RUMIA - JANOWO
ul. Stoczniovców 8

tel. (0-58) 671-70-80, <http://www.fako.pl>
fax (0-58) 671-69-40, e-mail: fako@fako.pl

ISO 9001 ISO 9001 ISO 9001 ISO 9001 ISO 9001 ISO 9001 ISO 9001

KOTŁY PAROWE SPDs 880 - 2900 parametry pracy do 165°C / 6 bar



	wymiary w mm								MxN [wys. x szer.]	DN
	A	B	C	D	E	F	G	H		
SPDs-880	2450	1900	1750	2050	770	1030	550	850	400x400	80
SPDs-1100	2800	2100	1870	2400	860	1030	550	950	400x400	80
SPDs-1350	2800	2100	1900	2400	810	1030	550	950	450x450	100
SPDs-1750	2900	2100	2150	2490	940	1030	550	1100	450x450	125
SPDs-2300	3300	2100	2250	2870	990	900	550	1100	500x500	125
SPDs-2900	3700	2100	2300	3300	1020	900	550	1170	500x600	150

- | | |
|--|---|
| 1 - Korpus kotła | 15 - Króciec poboru pary DN |
| 2 - Pokrywa rewizyjna przednia | 16 - Króciec powrotu kondensatu DN=32 |
| 3 - Pokrywa rewizyjna tylna | 17 - Króciec odsalania DN=15 |
| 4 - Palenisko | 18 - Króciec zaworu bezpieczeństwa d _x d ₂ - p _r =6bar |
| 5 - Syfon manometru i presostatów | 19 - Zawór napowietrzania |
| 6 - Presostat bezpieczeństwa | 20 - Drzwi rewizyjne |
| 7 - Presostat regulacyjny | 21 - Osłona czujników poziomu wody |
| 8 - Manometr | 22 - Osłona czujnika poziomu wody - bezpieczeństwa |
| 9 - Dymnica | 23 - Drzwi rewizyjne paleniska |
| 10 - Kurek manometru z przyłączem kontrolnym | 24 - Czujnik temperatury spalin |
| 11 - Czujniki poziomu wody | 25 - Podest |
| 12 - Czujnik poziomu wody - bezpieczeństwa | 26 - Fundament |
| 13 - Płynowskaz | 27 - Wziernik |
| 14 - Króciec spustowy G ₂ 5/4" | 28 - Zbiornik paliwa |

Podstawowe parametry techniczno-eksploatacyjne
kotłów parowych SPDs 880 - 2900

	SPDs 880	SPDs 1100	SPDs 1350	SPDs 1750	SPDs 2300	SPDs 2900
Moc znamionowa kotła* [kW]	600	750	950	1200	1600	2000
Wydajność pary (przy max. temp. wody zasilającej t=105°C)* [kg/h]	930	1162	1472	1859	2479	3099
Zużycie paliwa* [kg/h]	160	200	254	320	427	534
Powierzchnia ogrzewalna [m ²]	32	40	53	62	83	101
Wymagany ciąg w dymnicy [Pa]	350	350	350	360	370	400
Pojemność wodna kotła do NW [m ³]	3,2	4,1	5,2	5,5	5,6	6,3
Masa kotła bez podpaleniska [kg]	4000	5200	5600	6000	6400	7600
Zawór bezpieczeństwa typ Si 6301 - d ₁ x d ₂	32x50	32x50	40x65	40x65	50x80	50x80

* dla wilgotności paliwa 15%

Przeznaczenie kotła

Kocioł wodny typu SPDs przeznaczony jest do odbioru ciepła wytworzonego przy spalaniu trocin i rozdrobnionych odpadów drzewnych o wilgotności do 60% w paleniskach ceramicznych i zużyciu jego na wytworzenie pary dla instalacji grzewczych parowych o ciśnieniu pracy do 6 bar, przy temperaturze czynnika grzewczego do 165 C°.