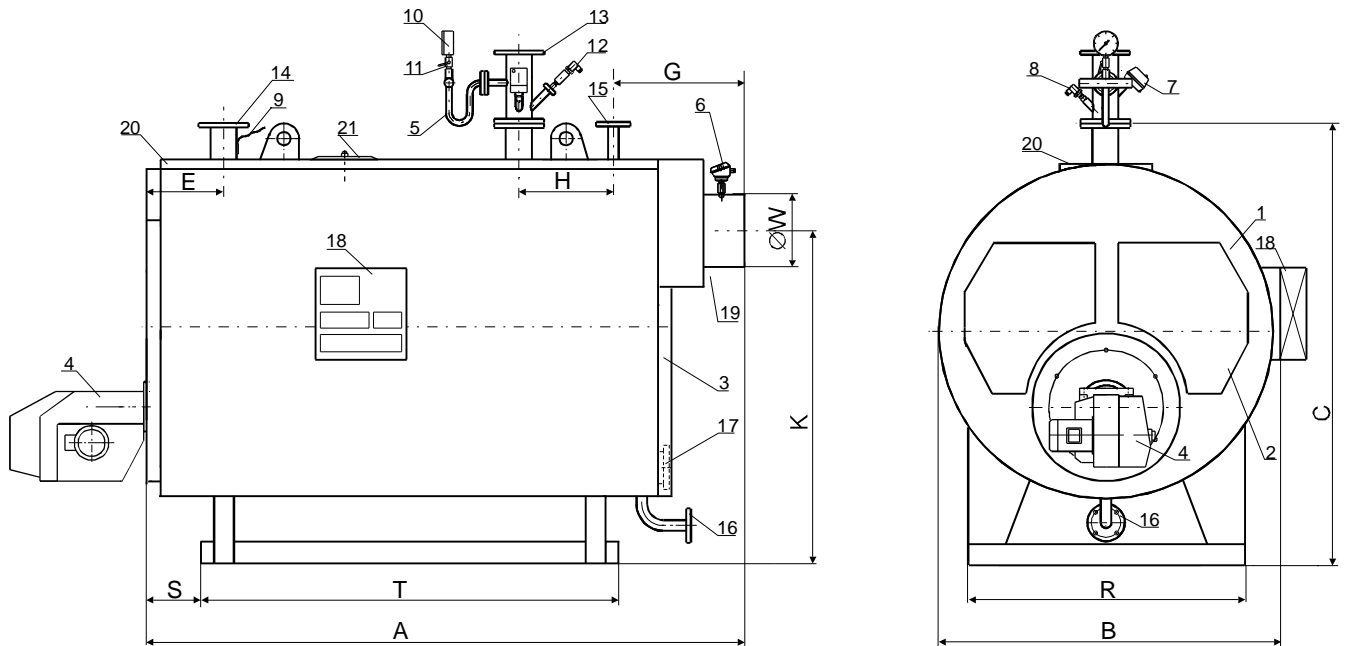


KOTŁY WODNE RWO 1000 - 5000 parametry pracy do 110°C* / 3 bar



* - temperatura pracy ok. 15 st C poniżej temperatury obliczeniowej równej 110 st C

Typ kotła	Wymiary w mm											
	A	B	C	G	H	E	K	R	S	T	ØW	dn
RWO-1000	2910	2150	2520	570	600	490	2050	1300	270	2040	350	150
RWO-1500	3400	2350	2720	650	750	490	2150	1500	270	2590	400	200
RWO-2000	3890	2300	2670	650	750	490	2200	1600	270	2940	500	200
RWO-2500	4340	2500	2860	750	850	590	2200	1750	270	3340	500	200
RWO-3000	4640	2600	2970	750	900	590	2300	1800	270	3640	600	200
RWO-3500	5090	2680	3050	800	900	690	2330	1850	270	4040	600	250
RWO-4000	5440	2770	3150	800	1350	790	2420	2000	270	4390	700	250
RWO-5000	5890	2990	3360	800	1350	790	2640	2100	270	4840	700	250

- | | |
|--|---|
| 1 - Korpus kotła | 12 - Czujnik braku wody |
| 2 - Pokrywa rewizyjna przednia | 13 - Przyłącze kołnier. czujników pom.-kontr. |
| 3 - Pokrywa rewizyjna tylna | 14 - Króciec powrotu wody dn |
| 4 - Palnik | 15 - Króciec zaworu bezpieczeństwa d ₁ ×d ₂ |
| 5 - Syfon manometru | 16 - Króciec spustowy dn= 32 (powyżej 2500 kW dn=40) |
| 6 - Czujnik temperatury spalin | 17 - Wyczystka 210/108 |
| 7 - Termostat bezpieczeństwa | 18 - Szafka sterująca |
| 8 - Czujnik temperatury wody (wylot) | 19 - Dymnica |
| 9 - Czujnik temperatury wody (powrót) | 20 - Podest |
| 10 - Manometr 0 - 6 bar | 21 - Właz rewizyjny 405/305 (powyżej 2500 kW) |
| 11 - Kurek manometru z przyłączem kontr. | |

Podstawowe parametry techniczno-eksploatacyjne
kotłów wodnych RWO 1000 - 5000

	RWO 1000	RWO 1500	RWO 2000	RWO 2500	RWO 3000	RWO 3500	RWO 4000	RWO 5000
Moc znamionowa kotła [kW]	1000	1500	2000	2500	3000	3500	4000	5000
*Zużycie oleju dla mocy znamionowej [kg/h]	93,5	140,2	186,9	233,7	280,4	327,2	373,9	467,4
**Zużycie gazu GZ-50 dla mocy znamionowej [m ³ /h]	109,1	163,9	218,1	272	327,2	381,7	436,2	546,5
Temperatura spalin wylotowych [°C]	190	190	190	190	190	190	190	190
Powierzchnia ogrzewalna [m ²]	29	47	60	75	90	102	116	146
Pojemność wodna [dm ³]	2400	4200	5400	6100	13100	14500	15900	21100
Masa kotła bez palnika [kg]	4200	5400	6100	6800	7850	9100	10500	12200
Zawór bezpieczeństwa typ Si 6301 - d ₁ x d ₂	50x80	65x100	80x125	80x125	100x150	100x150	125x200	125x200

* - Kocioł opalany olejem opałowym o wartości opałowej 42 MJ/kg.

** - Kocioł opalany gazem ziemnym GZ-50 o wartości opałowej 36 MJ/m³.

Przeznaczenie kotła

Kotły wodne RWO przeznaczone są do pracy w instalacjach zamkniętych zabezpieczonych naczyniem przeponowym wg PN-91/B-02414 o ciśnieniu pracy do 3 bar przy temperaturze do 110°C.

Kotły RWO charakteryzują się zwiększoną pojemnością wodną i wydłużoną zakładaną trwałością eksploatacyjną.