



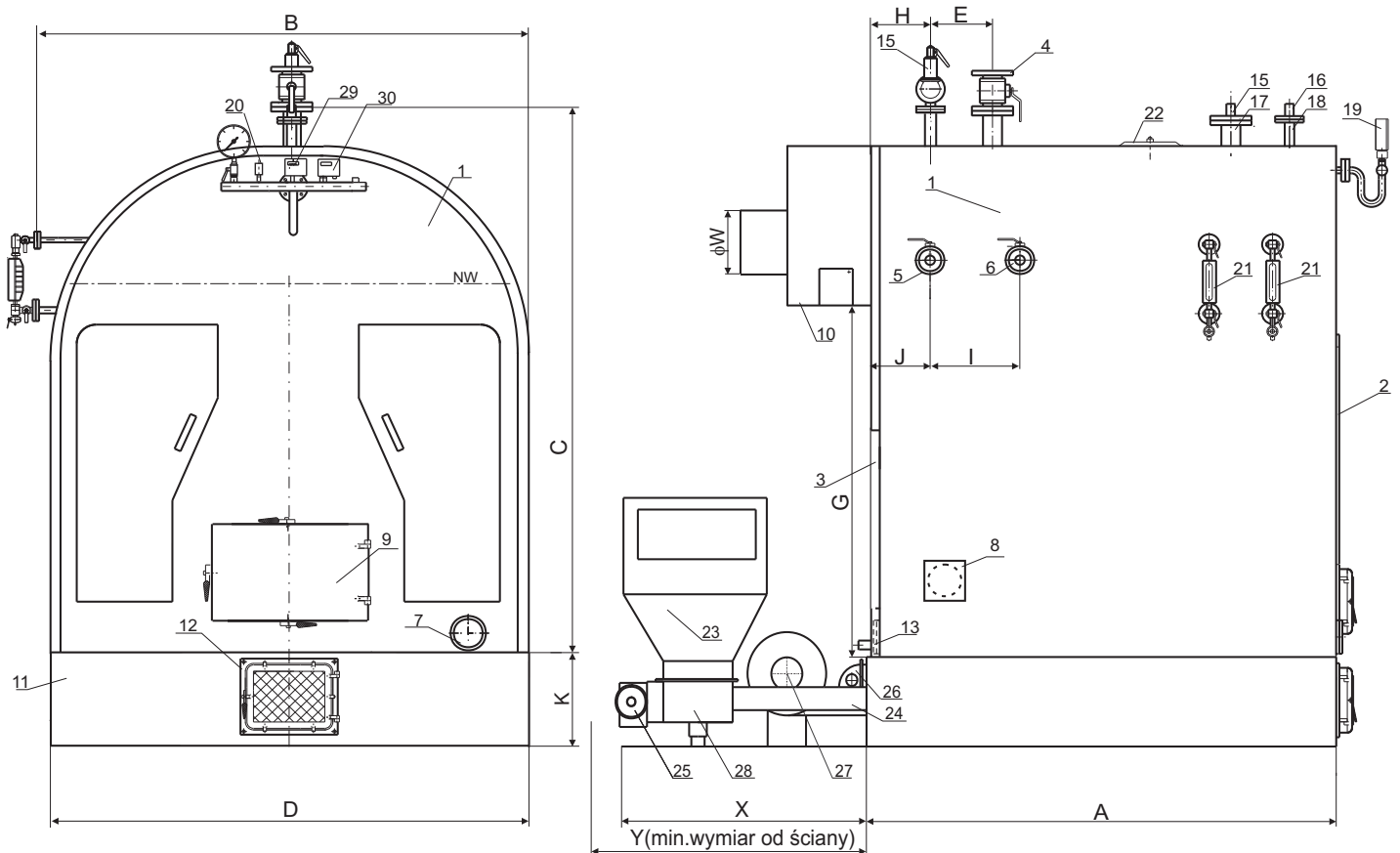
# FABRYKA KOTŁÓW FAKO S.A.

84-230 RUMIA - JANOWO  
ul. Stoczniovców 8

tel. (0-58) 671-70-80, <http://www.fako.pl>  
fax (0-58) 671-69-40, e-mail: [fako@fako.pl](mailto:fako@fako.pl)

ISO 9001 ISO 9001 ISO 9001 ISO 9001 ISO 9001 ISO 9001 ISO 9001

## KOTŁY PAROWE EKPs-PEL 270 - 690 parametry pracy do 165°C / 6 bar



Typ kotła	Wymiary w mm													
	A	B	C	D	E	G	H	I	J	DN	K	φW	X	Y
<b>EKPs-PEL 270</b>	2000	1770	2070	1660	550	1060	300	400	400	50	500	350	1700	2900
<b>EKPs-PEL 370</b>	2100	1980	2370	1800	550	1230	300	400	400	65	500	400	1930	3150
<b>EKPs-PEL 510</b>	2250	2340	2470	2220	1100	1230	300	600	400	80	500	500	1930	3250
<b>EKPs-PEL 690</b>	2750	2340	2470	2220	1100	1230	300	600	400	80	500	550	1930	3250

- 1 - Korpus kotła
- 2 - Drzwi rewizyjne przednie
- 3 - Drzwi rewizyjne tylne
- 4 - Zawór poboru pary DN
- 5 - Zawór powrotu kondensatu DN=32
- 6 - Zawór odsalania DN=15
- 7 - Wyczystka
- 8 - Wyczystka boczna
- 9 - Drzwi zasypowe przednie
- 10 - Dymnica
- 11 - Fundament
- 12 - Drzwi popielnikowe
- 13 - Wyczystka z króćcem spustowym Gz 5/4"
- 14 - Zawór bezpieczeństwa d1xd2 - pr=6 bar

- 15 - Czujnik poziomy wody
- 16 - Czujnik poziomy wody bezpieczeństwa
- 17 - Osłona czujnika poziomy wody
- 18 - Osłona czujnika poziomy wody bezpieczeństwa
- 19 - Manometr
- 20 - Zawór napowietrzania
- 21 - Płynowskazy
- 22 - Właz rewizji
- 23 - Zasobnik paliwa
- 24 - Podajnik śrubowy
- 25 - Motoreduktor
- 26 - Wentylator powietrza wtórnego
- 27 - Wentylator powietrza pierwotnego
- 28 - Węzeł przesypowy
- 29 - Presostat bezpieczeństwa
- 30 - Presostat regulacyjny

Podstawowe parametry techniczno-eksploatacyjne  
kotłów parowych EKPs-PEL 270 - 690

	EKPs-PEL 270	EKPs-PEL 370	EKPs-PEL 510	EKPs-PEL 690
Moc znamionowa kotła [ kW ]	185	250	350	470
Wydajność pary (przy max. temp. wody zasilającej t=105 °C) [ kg/h ]	286	387	542	728
Zużycie paliwa [ kg/h ]	49	66	92	124
Powierzchnia ogrzewalna [ m <sup>2</sup> ]	27	32	46	57
Max. ciśnienie robocze [ bar ]	6,0	6,0	6,0	6,0
Max. temperatura pracy [ °C ]	165	165	165	165
Temperatura spalin w dymnicy [ °C ]	240	240	240	240
Wymagany ciąg w dymnicy [ Pa ]	55	55	55	55
Pojemność wodna kotła(do NW) [ m <sup>3</sup> ]	2,3	2,9	4,1	5,0
Masa kotła bez podajnika [ kg ]	3700	4100	6100	7200
Zawór bezpieczeństwa typ Si 6301 - d <sub>1</sub> x d <sub>2</sub>	20x32	20x32	25x40	32x50

**Paliwo podstawowe:**  
pelet o granulacji 6-20mm

### Przeznaczenie kotła

Kotły parowe EKPs-PEL przeznaczone są do pracy w instalacjach grzewczych parowych o ciśnieniu pracy nieprzekraczającym 6,0 bar i temperaturze czynnika grzewczego do 165 °C.