



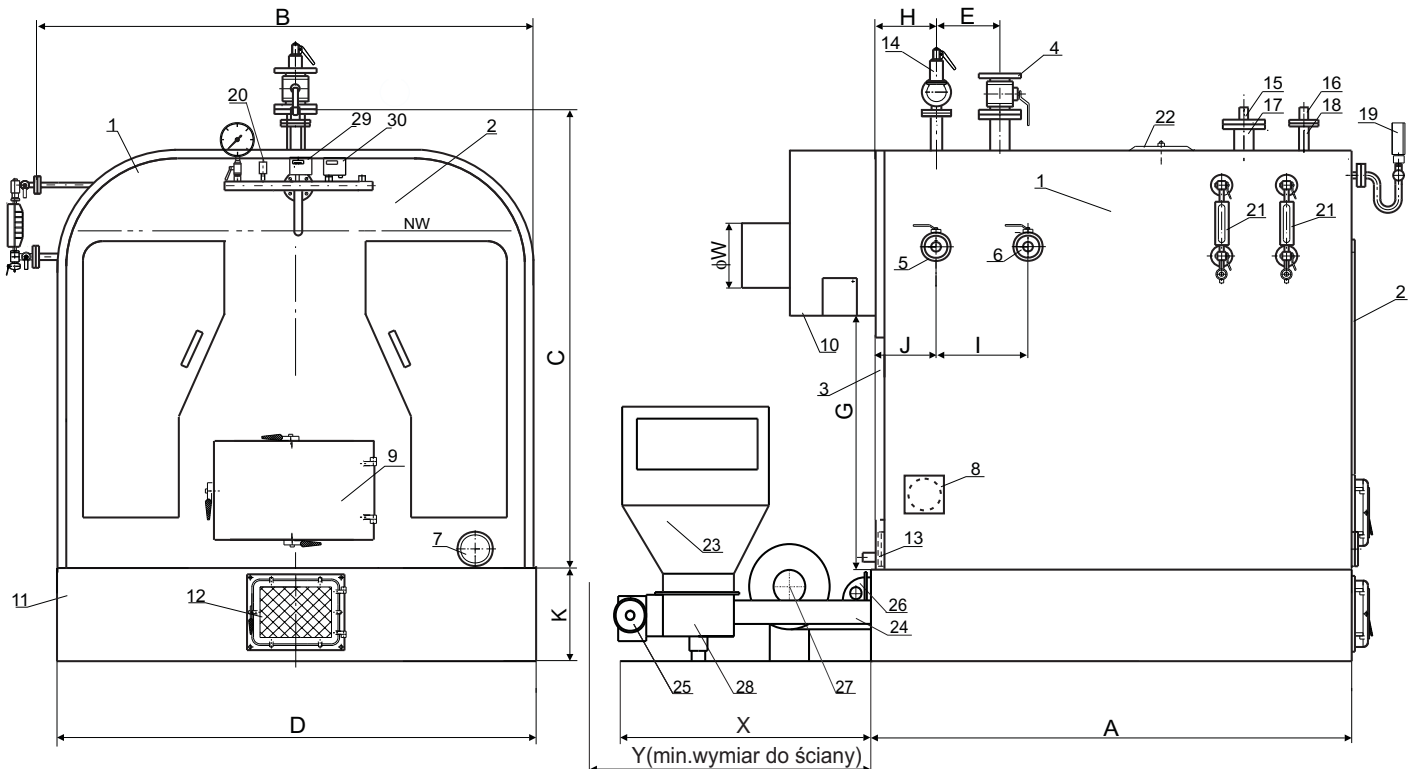
FABRYKA KOTŁÓW FAKO S.A.

84-230 RUMIA - JANOWO
ul. Stoczniovców 8

tel. (0-58) 671-70-80, <http://www.fako.pl>
fax (0-58) 671-69-40, e-mail: fako@fako.pl

ISO 9001 ISO 9001 ISO 9001 ISO 9001 ISO 9001 ISO 9001 ISO 9001

KOTŁY PAROWE EKP-PEL 270 - 690 parametry pracy do 120°C / 1 bar



Typ kotła	Wymiary w mm													
	A	B	C	D	E	G	H	I	J	DN	K	φW	X	Y
EKP-PEL 270	2000	1920	2050	1660	550	990	300	400	400	80	500	350	1700	2900
EKP-PEL 370	2100	1920	2150	1800	550	1030	300	400	400	100	500	400	1930	3150
EKP-PEL 510	2250	2350	2350	2220	700	1220	300	600	400	125	500	500	1930	3250
EKP-PEL 690	2750	2350	2350	2220	700	1220	300	600	400	150	500	550	1930	3250

- 1 - Korpus kotła
- 2 - Drzwi rewizyjne przednie
- 3 - Drzwi rewizyjne tylne
- 4 - Zawór poboru pary DN
- 5 - Zawór powrotu kondensatu DN=32
- 6 - Zawór odsalania DN=15
- 7 - Wyczystka
- 8 - Wyczystka boczna
- 9 - Drzwi zasypowe przednie
- 10 - Dymnica
- 11 - Fundament
- 12 - Drzwi popielnikowe
- 13 - Wyczystka z króćcem spustowym Gz 5/4"
- 14 - Zawór bezpieczeństwa d₁x d₂ - p_r=1 bar

- 15 - Czujnik poziomy wody
- 16 - Czujnik poziomy wody bezpieczeństwa
- 17 - Osłona czujnika poziomy wody
- 18 - Osłona czujnika poziomy wody bezpieczeństwa
- 19 - Manometr
- 20 - Zawór napowietrzania
- 21 - Płynowskazy
- 22 - Właz rewizyjny
- 23 - Zasobnik paliwa
- 24 - Podajnik śrubowy
- 25 - Motoreduktor
- 26 - Wentylator powietrza wtórnego
- 27 - Wentylator powietrza pierwotnego
- 28 - Węzeł przesypowy
- 29 - Presostat bezpieczeństwa
- 30 - Presostat regulacyjny

**Podstawowe parametry techniczno-eksploatacyjne
kotłów parowych EKP-PEL 270 - 690**

	EKP-PEL 270	EKP-PEL 370	EKP-PEL 510	EKP-PEL 690
Moc znamionowa kotła [kW]	185	250	350	470
Wydajność pary (przy max. temp. wody zasilającej t=60 °C) [kg/h]	271	366	513	689
Zużycie paliwa [kg/h]	49	66	92	124
Powierzchnia ogrzewalna [m ²]	27	32	46	57
Max. ciśnienie robocze [bar]	1,0	1,0	1,0	1,0
Max. temperatura pracy [°C]	120	120	120	120
Temperatura spalin w dymnicy [°C]	230	230	230	230
Wymagany ciąg w dymnicy [Pa]	55	55	55	55
Pojemność wodna kotła(do NW) [m ³]	2,3	2,4	4,1	5
Masa kotła bez podajnika [kg]	2600	2900	4400	5200
Zawór bezpieczeństwa typ Si 6301 - d ₁ x d ₂	40x65	40x65	50x80	50x80

Paliwo podstawowe:
pelet o granulacji 6-20mm

Przeznaczenie kotła

Kotły parowe EKP-PEL przeznaczone są do pracy w instalacjach grzewczych parowych o ciśnieniu pracy nieprzekraczającym 1,0 bar i temperaturze czynnika grzewczego do 120 °C.