



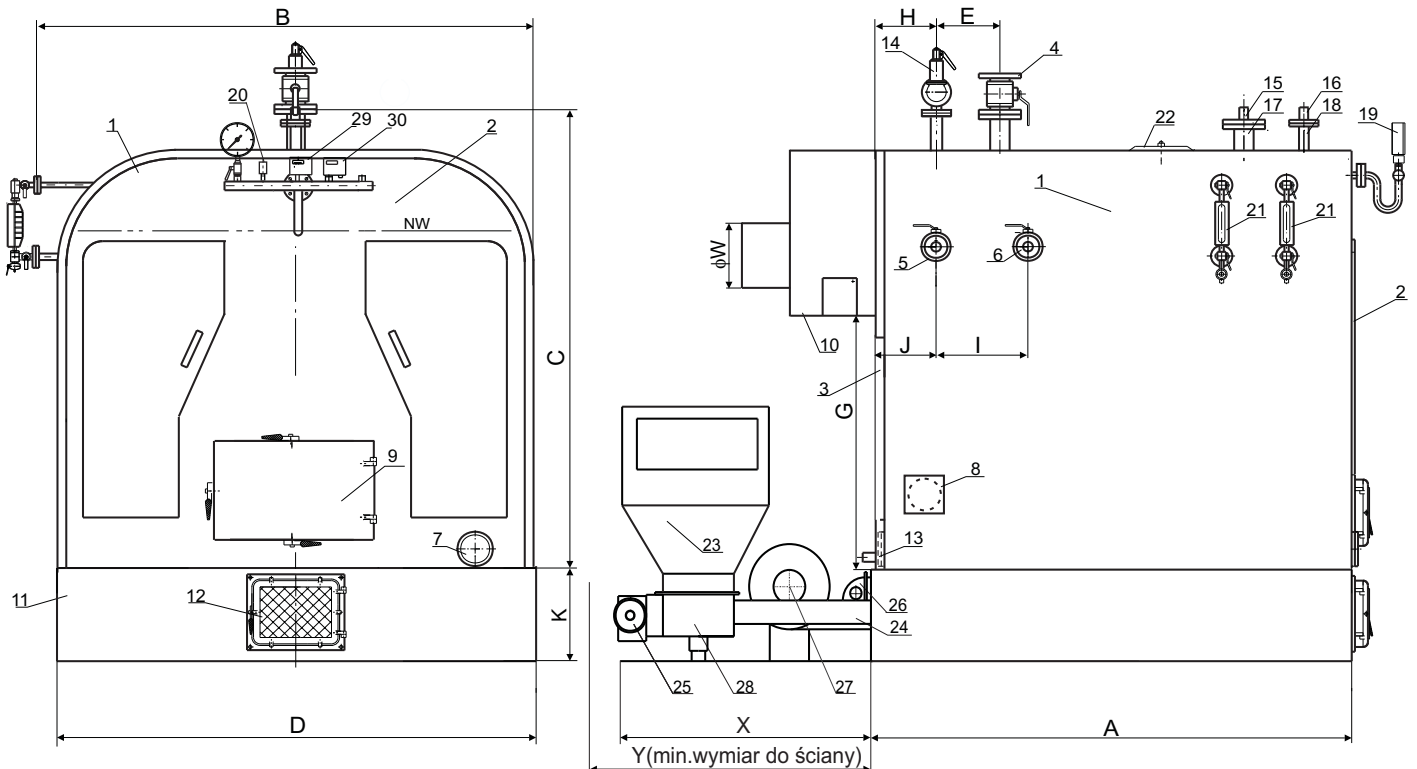
FABRYKA KOTŁÓW FAKO S.A.

84-230 RUMIA - JANOWO
ul. Stoczniovców 8

tel. (0-58) 671-70-80, <http://www.fako.pl>
fax (0-58) 671-69-40, e-mail: fako@fako.pl

ISO 9001 ISO 9001 ISO 9001 ISO 9001 ISO 9001 ISO 9001 ISO 9001

KOTŁY PAROWE EKP 270 - 880 parametry pracy do 120°C / 1 bar



Typ kotła	Wymiary w mm														Pojem. zasob. dm ³
	A	B	C	D	E	G	H	I	J	DN	K	φW	X	Y	
EKP-270	1750	1850	2050	1600	400	990	300	200	300	80	500	350	1700	2900	500
EKP-370	2000	1920	2050	1660	550	990	300	400	400	80	500	350	1700	2900	500
EKP-510	2100	1920	2150	1800	550	1030	300	400	400	100	500	400	1930	3150	500
EKP-690	2250	2350	2350	2220	700	1220	300	600	400	125	500	500	1930	3250	600
EKP-880	2750	2350	2350	2220	700	1220	300	600	400	150	500	550	1930	3250	600

- 1 - Korpus kotła
- 2 - Drzwi rewizyjne przednie
- 3 - Drzwi rewizyjne tylne
- 4 - Zawór poboru pary DN
- 5 - Zawór powrotu kondensatu DN=32
- 6 - Zawór odsalania DN=15
- 7 - Wyczystka
- 8 - Wyczystka boczna
- 9 - Drzwi zasypowe przednie
- 10 - Dymnica
- 11 - Fundament
- 12 - Drzwi popielnikowe
- 13 - Wyczystka z króćcem spustowym Gz 5/4"
- 14 - Zawór bezpieczeństwa d₁x d₂ - p_r=1 bar

- 15 - Czujnik poziomu wody
- 16 - Czujnik poziomu wody bezpieczeństwa
- 17 - Osłona czujnika poziomu wody
- 18 - Osłona czujnika poziomu wody bezpieczeństwa
- 19 - Manometr
- 20 - Zawór napowietrzania
- 21 - Płynowskazy
- 22 - Właz rewizji
- 23 - Zasobnik paliwa
- 24 - Podajnik śrubowy
- 25 - Motoreduktor
- 26 - Wentylator powietrza wtórnego
- 27 - Wentylator powietrza pierwotnego
- 28 - Węzeł przesypowy
- 29 - Presostat bezpieczeństwa
- 30 - Presostat regulacyjny

Podstawowe parametry techniczno-eksploatacyjne
kotłów parowych EKP 270 - 880

	EKP 270	EKP 370	EKP 510	EKP 690	EKP 880
Moc znamionowa kotła [kW]	185	250	350	470	600
Wydajność pary (przy max. temp. wody zasilającej t=60 °C) [kg/h]	271	366	513	689	880
Zużycie paliwa [kg/h]	29	40	56	77	98
Powierzchnia ogrzewalna [m ²]	21	27	32	46	57
Max. ciśnienie robocze [bar]	1,0	1,0	1,0	1,0	1,0
Max. temperatura pracy [°C]	120	120	120	120	120
Temperatura spalin w dymnicy [°C]	230	230	230	230	230
Wymagany ciąg w dymnicy [Pa]	50	55	55	55	55
Pojemność wodna kotła(do NW) [m ³]	2,1	2,3	2,4	4,1	5
Masa kotła bez podajnika [kg]	2300	2600	2900	4400	5200
Zawór bezpieczeństwa typ Si 6301 - d ₁ x d ₂	32x50	40x65	40x65	50x80	50x80

Paliwo podstawowe:

węgiel kamienny typu 31.2 groszek płukany klasa 26/050/06
sortymentu 0223 /cc
(granulacja 5 - 20 mm)

Przeznaczenie kotła

Kotły parowe EKP przeznaczone są do pracy w instalacjach grzewczych parowych o ciśnieniu pracy nieprzekraczającym 1,0 bar i temperaturze czynnika grzewczego do 120 °C.