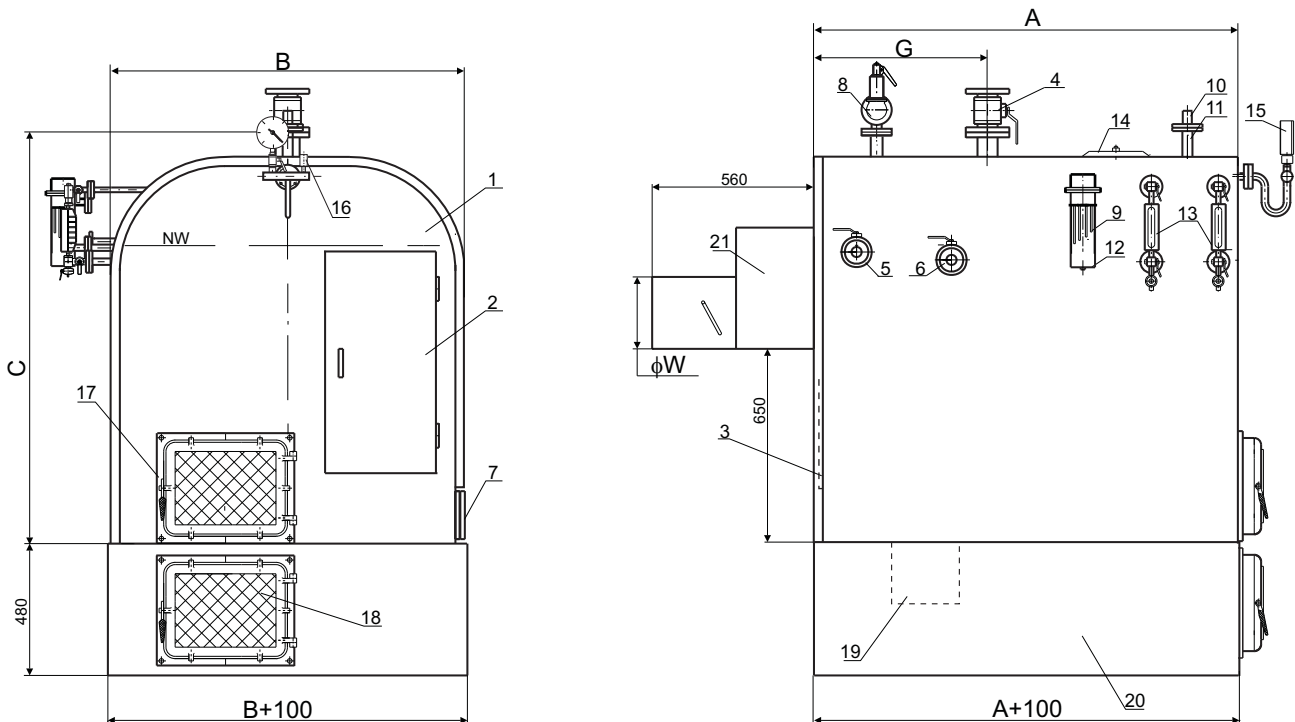


KOTŁY PAROWE KMR 80 - 180 parametry pracy do 120°C / 1 bar



Typ kotła	Wymiary w mm				
	A	B	C	G	φW wysokość
KMR-80	1080	1100	1700	500	250
KMR-180	1350	1220	1700	650	300

- 1 - Korpus kotła
- 2 - Drzwi rewizyjne przednie
- 3 - Pokrywa rewizyjna tylna
- 4 - Króciec poboru pary DN=65.
- 5 - Króciec powrotu kondensatu DN=32
- 6 - Króciec odsalania DN=15
- 7 - Wyczystka z króćcem spustowym Gz 5/4"
- 8 - Zawór bezpieczeństwa d₁x d₂ - p_r=1 bar
- 9 - Czujnik poziomu wody
- 10 - Czujnik poziomu wody bezpieczeństwa
- 11 - Osłona czujnika poziomu wody bezpieczeństwa

- 12 - Zbiornik czujnika poziomu wody
- 13 - Płynowskaz
- 14 - Wyczystka 160/110
- 15 - Manometr
- 16 - Zawór napowietrzania
- 17 - Drzwi zasypowe przednie
- 18 - Drzwi popielnikowe
- 19 - Wyczystka
- 20 - Fundament
- 21 - Dymnica

Podstawowe parametry techniczno-eksploatacyjne
kotłów parowych KMR 80 - 180

	KMR 80	KMR 180
Moc znamionowa kotła [kW]	55	120
Zużycie paliwa [kg/h]	35	47
Wydajność pary (przy max. temp. wody zasilającej t=60°C) [kg/h]	81	176
Powierzchnia ogrzewalna [m ²]	6	10
Najw.dopuszczalne ciśnienie [bar]	1	1
Najw dopuszczalna temperatura [°C]	120	120
Temperatura spalin w dymnicy [°C]	210	210
Wymagany ciąg w dymnicy [Pa]	44	50
Pojemność wodna kotła (do NW) [m ³]	0,75	0,86
Masa kotła bez rusztu [kg]	1200	1400
Zawór bezpieczeństwa (Si6301- d,xd _o)	20x32	25x40

Paliwo podstawowe:

węgiel kamienny typu 31, klasa 23/12 do 25/12
sortyment OI, OII, O i Gk wg odpowiednich Polskich Norm.

Przeznaczenie kotła

Kotły parowe KMR przeznaczone są do pracy w instalacjach grzewczych parowych o ciśnieniu pracy nieprzekraczającym 1 bar i temperaturze czynnika grzewczego do 120 C°.