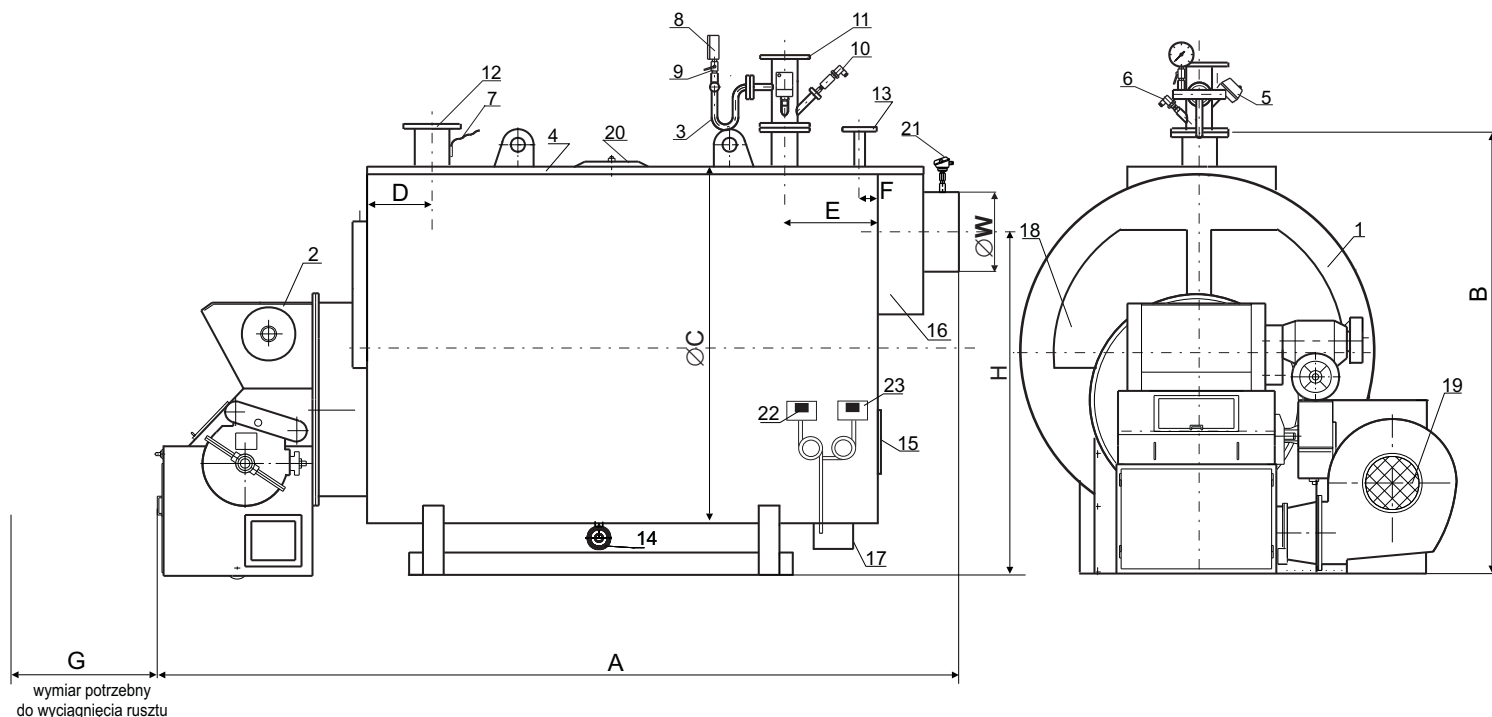


## KOCIOŁ WODNY WWCW 600 - 5000

parametry pracy do 165°C\* / 10 bar



\* - temperatura pracy ok. 15 st C poniżej temperatury obliczeniowej równej 165 st C

Typ kotła	Wymiary w mm									
	A	B	ØC	D	E	F	G	H	ØW	DN
<b>WWCW-600</b>	4400	2500	2150	400	600	150	2400	1990	400	125
<b>WWCW-900</b>	4650	2600	2350	400	600	150	2800	2150	400	150
<b>WWCW-1200</b>	5400	2850	2500	600	800	300	3600	2080	500	150
<b>WWCW-1700</b>	5100	3150	2600	600	800	300	3200	2710	500	200
<b>WWCW-2000</b>	5600	3150	2600	600	800	300	3600	2550	700	200
<b>WWCW-2500</b>	6400	3150	2600	600	800	300	4400	2550	700	200
<b>WWCW-3000</b>	6800	3265	2900	600	800	300	4400	2830	700	200
<b>WWCW-4000</b>	7460	3850	3450	800	800	300	5200	2930	700	250
<b>WWCW-5000</b>	7920	4030	3560	700	800	300	5900	3150	750	250

- |  |                                    |
|--|------------------------------------|
| 1 - Korpus kotła                                 | 12 - Króciec powrotu wody DN       |
| 2 - Ruszt ruchomy                                | 13 - Króciec zaworu bezpieczeństwa |
| 3 - Syfon manometru                              | 14 - Króciec spustowy              |
| 4 - Podest                                       | 15 - Pokrywa rewizyjna             |
| 5 - Termostat bezpieczeństwa                     | 16 - Wylot spalin                  |
| 6 - Czujnik temperatury wody (wylot)             | 17 - Króciec odzūżlacza            |
| 7 - Czujnik temperatury wody (powrót)            | 18 - Dzwi rewizyjne                |
| 8 - Manometr                                     | 19 - Wentylator podmuchowy         |
| 9 - Kurek manometru z przyłączeniem kontr.       | 20 - Właz rewizyjny                |
| 10 - Czujnik braku wody                          | 21 - Czujnik temperatury           |
| 11 - Przyłącze kołnier. czujników pom.-kontr. DN | 22 - Czujnik podciśnienia          |
|  | 23 - Presostat max. ciśnienia      |

Podstawowe parametry techniczno-eksploatacyjne  
kotłów parowych WWCW 600 - 5000

	WWCW 600	WWCW 900	WWCW 1200	WWCW 1700	WWCW 2000	WWCW 2500	WWCW 3000	WWCW 4000	WWCW 5000
Moc znamionowa kotła [ kW ]	600	900	1200	1700	2000	2500	3000	4000	5000
Zużycie paliwa [ kg/h ]	124	186	248	355	418	522	627	825	1032
Temperatura spalin [ °C ]	250	250	250	250	250	250	250	250	250
Wymagany ciąg w dymnicy* [ Pa ]	450	470	500	500	580	600	650	700	700
Strumień spalin dla mocy znamionowej [ m <sup>3</sup> /s ]	0,64	0,96	1,28	1,81	2,13	2,65	3,1	4,13	5,17
Masa kotła bez wody i rusztu [kg]	5000	6000	6700	12000	13000	15000	17000	25000	31000
Ruszt ruchomy	0,6x2,0	0,6x2,4	0,6x3,2	0,86x2,8	0,86x3,2	0,86x4,0	1,0x4,0	1,16x4,8	1,16x5,5
Zawór bezpieczeństwa (Si6301C- d,xd <sub>2</sub> )	20x32	20x32	25x40	32x50	32x50	32x50	40x65	40x65	50x80

\* - wymagany wentylator wyciągowy

**Paliwo podstawowe:**  
węgiel kamienny typ 32.1, sortyment: MI i MII  
klasa: 22/15

**Przeznaczenie kotła**  
Kotły wodne WWCW przeznaczone są do pracy w instalacjach grzewczych wodnych o ciśnieniu nieprzekraczającym 10 bar i temperaturze 165stC.