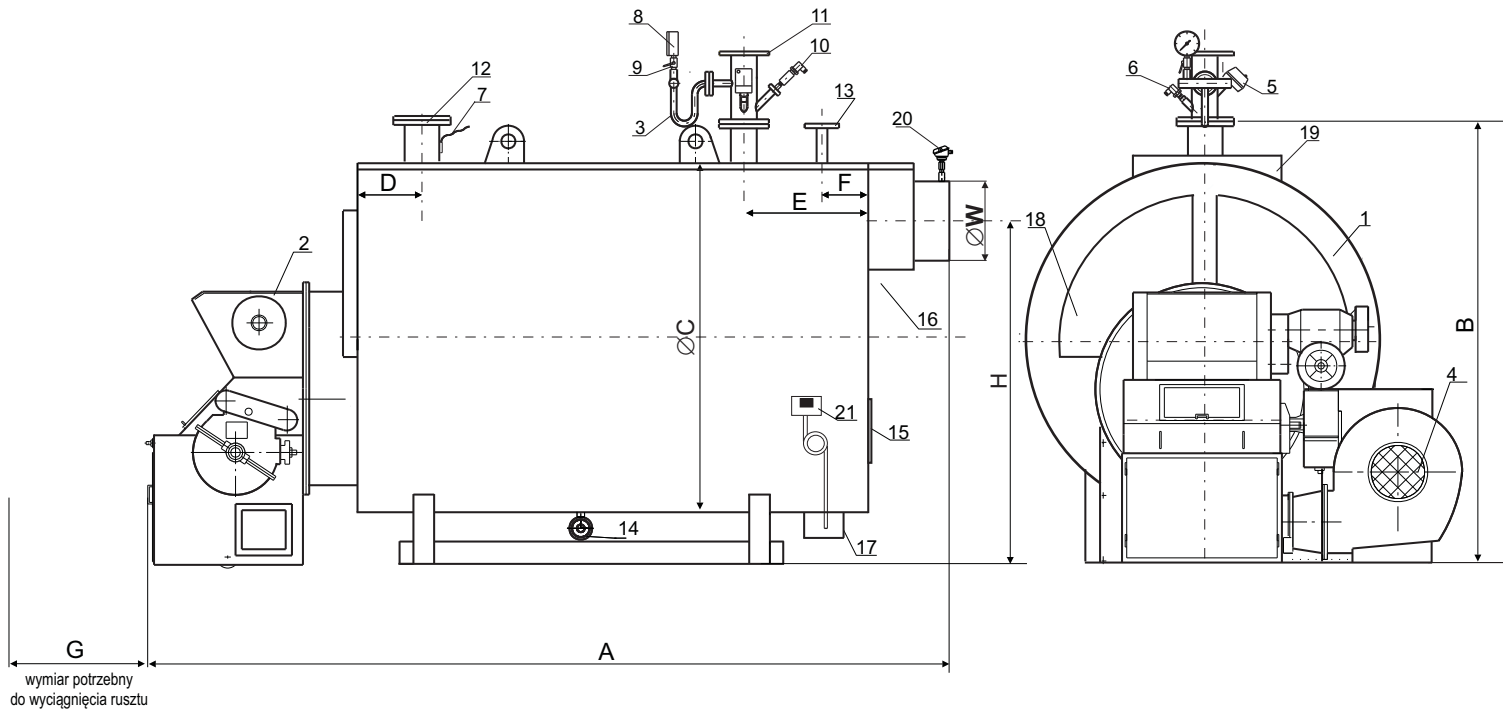


KOCIOŁ WODNY WWCt 600 - 5000 parametry pracy do 110°C* / 6 bar



* - temperatura pracy ok. 15 st C poniżej temperatury obliczeniowej równej 110 st C

Typ kotła	Wymiary w mm									
	A	B	ØC	D	E	F	G	H	ØW	DN
WWCt-600	4400	2500	2150	400	600	150	2400	1990	400	125
WWCt-900	4650	2600	2350	400	600	150	2800	2150	400	150
WWCt-1200	5400	2850	2500	600	800	300	3600	2080	500	150
WWCt-1700	5100	3150	2600	600	800	300	3200	2710	500	200
WWCt-2000	5600	3150	2600	600	800	300	3600	2550	700	200
WWCt-2500	6400	3150	2600	600	800	300	4400	2550	700	200
WWCt-3000	6800	3265	2900	600	800	300	4400	2830	700	200
WWCt-4000	7450	3800	3450	700	800	300	5200	2930	700	250
WWCt-5000	7920	4030	3560	700	800	300	5900	3150	750	250

- 1 - Korpus kotła
- 2 - Ruszt ruchomy
- 3 - Syfon manometru
- 4 - Wentylator podmuchowy
- 5 - Termostat bezpieczeństwa
- 6 - Czujnik temperatury wody (wylot)
- 7 - Czujnik temperatury wody (powrót)
- 8 - Manometr
- 9 - Kurek manometru z przyłączem kontr.
- 10 - Czujnik braku wody

- 11 - Przyłącze kołnier. czujników pom.-kontr. DN
- 12 - Króciec powrotu wody DN
- 13 - Króciec zaworu bezpieczeństwa
- 14 - Króciec spustowy
- 15 - Pokrywa rewizyjna
- 16 - Wylot spalin
- 17 - Króciec odzūżlacza
- 18 - Dzwi rewizyjne
- 19 - Podest
- 20 - Czujnik temperatury
- 21 - Czujnik podciśnienia

Podstawowe parametry techniczno-eksploatacyjne
kotłów wodnych WW Ct 600 - 5000

	WW Ct 600	WW Ct 900	WW Ct 1200	WW Ct 1700	WW Ct 2000	WW Ct 2500	WW Ct 3000	WW Ct 4000	WW Ct 5000
Moc znamionowa kotła [kW]	600	900	1200	1700	2000	2500	3000	4000	5000
Zużycie paliwa [kg/h]	124	186	248	355	418	522	627	825	1032
Temperatura spalin [°C]	220	220	220	220	220	220	220	220	220
Wymagany ciąg w dymnicy* [Pa]	450	470	500	500	580	600	650	700	700
Strumień spalin dla mocy znamionowej [m ³ /s]	0,58	0,88	1,17	1,66	1,95	2,44	2,92	3,9	4,88
Masa kotła bez wody i rusztu [kg]	4750	5500	6600	10000	11000	12500	15000	21000	26000
Ruszt ruchomy	0,6x2,0	0,6x2,4	0,6x3,2	0,86x2,8	0,86x3,2	0,86x4,0	1,0x4,0	1,16x4,8	1,16x5,5
Zawór bezpieczeństwa (Si6301C- d,xd ₂)	50x80	65x100	65x100	80x125	80x125	100x150	100x150	125x200	150x250

* - wymagany wentylator wyciągowy

Paliwo podstawowe:
węgiel kamienny typ 32.1, sortyment: MI i MII
klasa: 22/15

Przeznaczenie kotła

Kotły wodne WW Ct przeznaczone są do pracy w instalacjach grzewczych wodnych o ciśnieniu nieprzekraczającym 6 bar i temperaturze czynnika grzewczego do 110 °C.