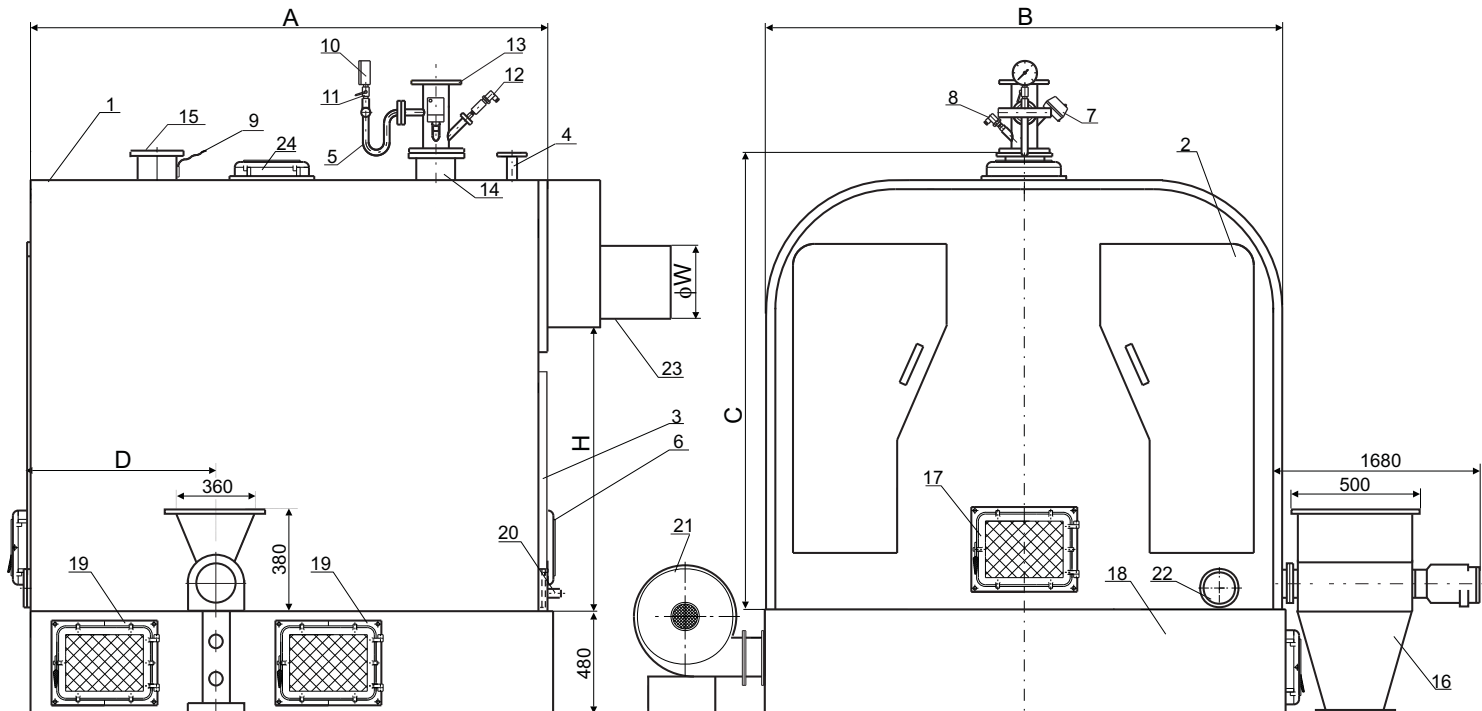


## KOTŁY WODNE KRT 300 - 600 parametry pracy do 110°C\* / 2,5 bar



\* - temperatura pracy ok. 15 st C poniżej temperatury obliczeniowej równej 110 st C

| Typ kotła      | Wymiary w mm |      |      |      |      |     |     |
|----------------|--------------|------|------|------|------|-----|-----|
|                | A            | B    | C    | D    | H    | φW  | DN  |
| <b>KRT-300</b> | 2000         | 1800 | 1750 | 765  | 1030 | 400 | 100 |
| <b>KRT-600</b> | 2650         | 2200 | 1950 | 1075 | 1220 | 550 | 150 |

- |  |  |
|--|--|
| 1 - Korpus kotła   | 14 - Króciec poboru wody DN                |
| 2 - Drzwi rewizyjne przednie                               | 15 - Króciec powrotu DN                    |
| 3 - Drzwi rewizyjne tylne                                  | 16 - Podajnik ślimakowy                    |
| 4 - Króciec bezpieczeństwa d <sub>1</sub> x d <sub>2</sub> | 17 - Dzwi rewizyjne                        |
| 5 - Syfon manometru  | 18 - Fundament                             |
| 6 - Drzwi wyczystkowe tylne                                | 19 - Drzwi popielnikowe                    |
| 7 - Termostat bezpieczeństwa                               | 20 - Wyczystka z króćcem spustowym Gz 5/4" |
| 8 - Czujnik temperatury wody (wylot)                       | 21 - Wentylator podmuchowy                 |
| 9 - Czujnik temperatury wody (powrót)                      | 22 - Wyczystka                             |
| 10 - Manometr  | 23 - Dymnica                               |
| 11 - Kurek manometru z przyłączem kontr.                   | 24 - Kłapa eksplozyjna                     |
| 12 - Czujnik braku wody                                    |  |
| 13 - Przyłącze kołnierz. czujników pom.-kontr.             |  |

## Podstawowe parametry techniczno-eksploatacyjne kotłów wodnych KRT 300- 600

|  | KRT<br>300 | KRT<br>600 |
|--|------------|------------|
| Moc znamionowa kotła [ kW ]  | 300        | 600        |
| Zużycie paliwa [ kg/h ]  | 80-134     | 176-275    |
| Powierzchnia ogrzewalna [ m <sup>2</sup> ]                             | 32         | 57         |
| Temperatura spalin w dymnicy [ °C ]                                    | 215        | 215        |
| Wymagany ciąg w dymnicy [ Pa ]   | 55         | 65         |
| Pojemność wodna kotła [ m <sup>3</sup> ]                               | 2,4        | 5          |
| Masa kotła bez rusztu [ kg ]   | 2700       | 5000       |
| Zawór bezpieczeństwa<br>typ Si 6301C - d <sub>1</sub> x d <sub>2</sub> | 40x65      | 65x100     |

### Paliwo podstawowe:

Trociny i wióry stolarskie o wartości opałowej 2500 kcal/kg (~10600 kJ/kg)  
i maksymalnej wilgotności 30%  
dopuszczalna domieszka pyłów - 30%  
**zrębki energetyczne max. 20x20 mm**

### Przeznaczenie kotła

Kotły wodne KRT przeznaczone są do pracy w instalacjach grzewczych wodnych zamkniętych o ciśnieniu nieprzekraczającym 2,5 bar i temperaturze czynnika grzewczego do 110 °C.

Zabezpieczenia kotła wodnego systemu ciepłowniczego zamkniętego wg. PN-91/B-02415