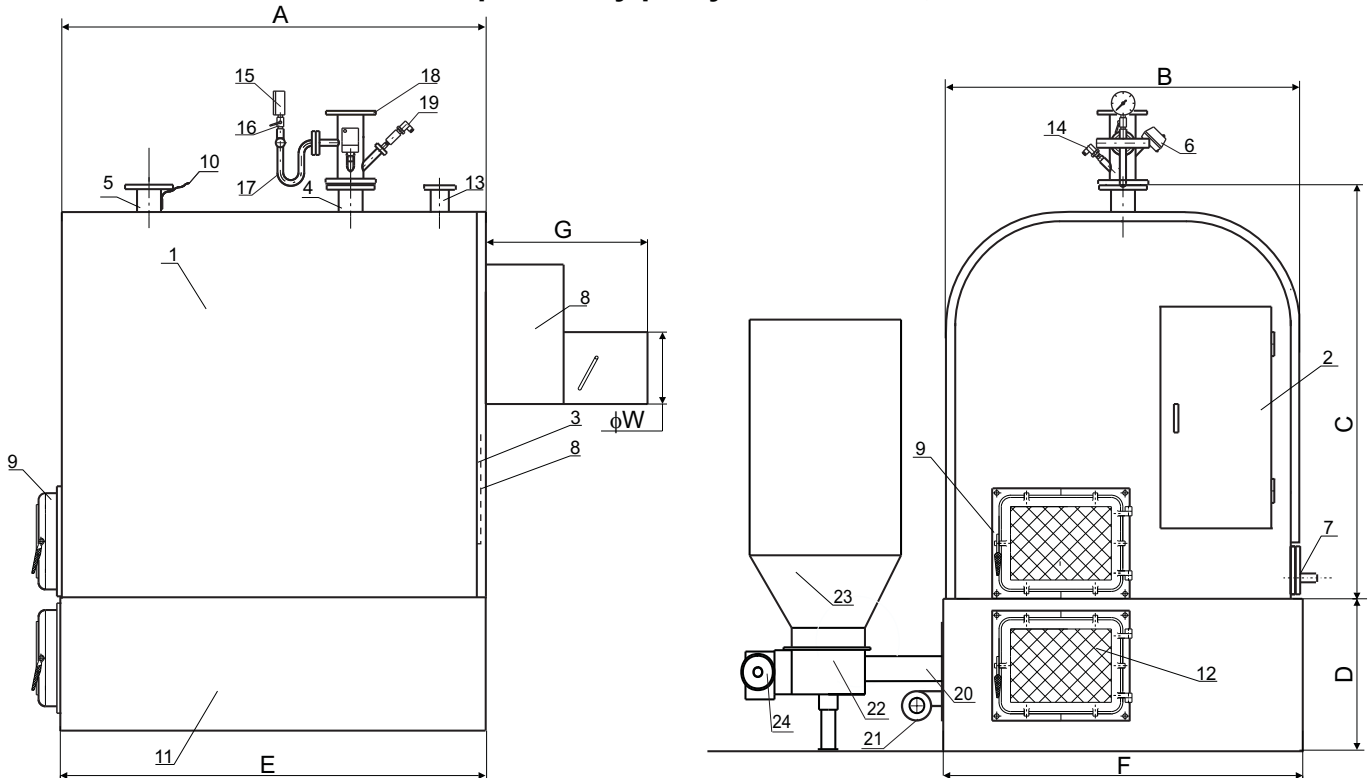


## KOTŁY WODNE EKW-PEL 40 - 80 parametry pracy do 110°C\* / 2,5 bar



\* - temperatura pracy ok. 15 st C poniżej temperatury obliczeniowej równej 110 st C

Typ kotła	Wymiary w mm							
	A	B	C	D	E	F	G	φW
<b>EKW-PEL 40</b>	1080	1100	1440	480	1160	1080	560	250
<b>EKW-PEL 60</b>	1350	1220	1440	570	1430	1206	560	300
<b>EKW-PEL 80</b>	1350	1220	1440	700	1430	1206	560	300

- 1 - Korpus kotła
- 2 - Drzwi rewizyjne przednie
- 3 - Drzwi rewizyjne tylne
- 4 - Króciec poboru wody DN65
- 5 - Króciec powrotu DN65
- 6 - Termostat bezpieczeństwa
- 7 - Wyczystka z króćcem spustowym Gz 5/4"
- 8 - Dymnica
- 9 - Drzwi zasypowe przednie
- 10 - Czujnik temperatury wody (powrót)
- 11 - Podstawa
- 12 - Drzwi popielnikowe
- 13 - Króciec zaworu bezpieczeństwa d,x<sub>d</sub>

- 14 - Czujnik temperatury wody (wylot)
- 15 - Manometr
- 16 - Kurek manometru z przyłączem kontr.
- 17 - Syfon manometru
- 18 - Przyłącze kolnier. czujników pom.- kontr.
- 19 - Czujnik braku wody
- 20 - Przenośnik śrubowy
- 21 - Wentylator powietrza
- 22 - Węzeł przesypowy
- 23 - Zasobnik paliwa
- 24 - Motoreduktor

Podstawowe parametry techniczno-eksploatacyjne  
kotłów wodnych EKW-PEL 40-80

	EKW-PEL <b>40</b>	EKW-PEL <b>60</b>	EKW-PEL <b>80</b>
Moc znamionowa kotła [ kW ]	40	60	76
Zużycie paliwa pellet [ kg/h ]	13	20	25
Temperatura spalin w dymnicy [ °C ]	215	215	215
Wymagany ciąg w dymnicy [ Pa ]	44	50	50
Pojemność wodna kotła [ m <sup>3</sup> ]	0,75	1,2	1,14
Masa kotła bez podajnika [ kg ]	1000	1150	1200
Zawór bezpieczeństwa typ Si 6301C - d <sub>1</sub> x d <sub>2</sub>	20x32	20x32	25x40

**Paliwo podstawowe:**

pellety o granulacji 6-20mm, 16000kJ/kg

**Przeznaczenie kotła**

Kotły wodne EKW-PEL przeznaczone są do pracy w instalacjach grzewczych wodnych zamkniętych o ciśnieniu nieprzekraczającym 2,5 bar i temperaturze czynnika grzewczego do 110 °C.

Zabezpieczenia kotła wodnego systemu ciepłowniczego zamkniętego  
wg. PN-91/B-02415