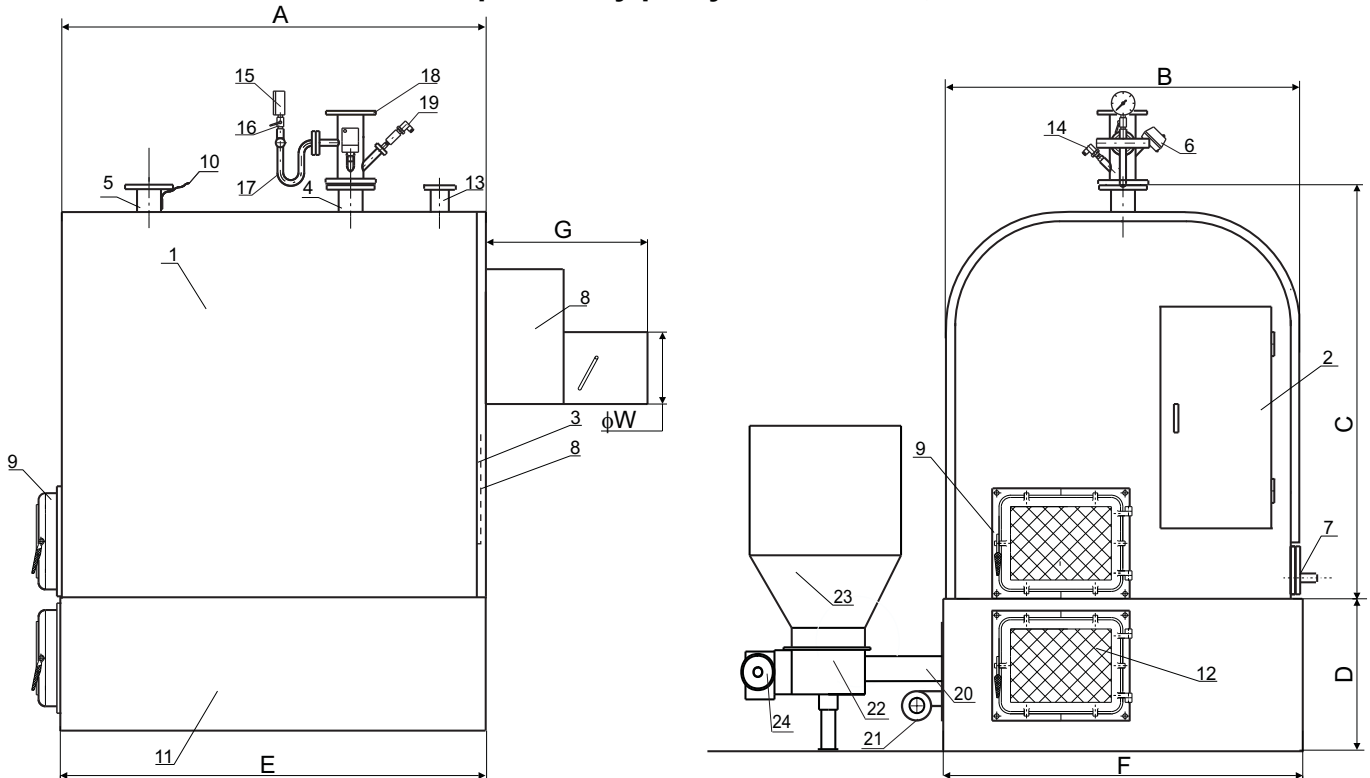


KOTŁY WODNE EKW 50 - 100 parametry pracy do 110°C* / 2,5 bar



* - temperatura pracy ok. 15 st C poniżej temperatury obliczeniowej równej 110 st C

Typ kotła	Wymiary w mm							
	A	B	C	D	E	F	G	φW
EKW-50	1080	1100	1440	480	1160	1080	560	250
EKW-75	1350	1220	1440	570	1430	1206	560	300
EKW-100	1350	1220	1440	700	1430	1206	560	300

- 1 - Korpus kotła
- 2 - Drzwi rewizyjne przednie
- 3 - Drzwi rewizyjne tylne
- 4 - Króciec poboru wody DN65
- 5 - Króciec powrotu DN65
- 6 - Termostat bezpieczeństwa
- 7 - Wyczystka z króćcem spustowym Gz 5/4"
- 8 - Dymnica
- 9 - Drzwi zasypowe przednie
- 10 - Czujnik temperatury wody (powrót)
- 11 - Podstawa
- 12 - Drzwi popielnikowe
- 13 - Króciec zaworu bezpieczeństwa d,x₂

- 14 - Czujnik temperatury wody (wylot)
- 15 - Manometr
- 16 - Kurek manometru z przyłączem kontr.
- 17 - Syfon manometru
- 18 - Przyłącze kołnier. czujników pom.- kontr.
- 19 - Czujnik braku wody
- 20 - Przenośnik śrubowy
- 21 - Wentylator powietrza
- 22 - Węzeł przesypowy
- 23 - Zasobnik paliwa
- 24 - Motoreduktor

Podstawowe parametry techniczno-eksploatacyjne
kotłów wodnych EKW 50 - 100

	EKW 50	EKW 75	EKW 100
Moc znamionowa kotła [kW]	50	75	95
Zużycie paliwa węgiel [kg/h]	8,5	12,7	16
Pojemność komory zasobnika paliwa [m ³]	0,3	0,5	0,5
Temperatura spalin w dymnicy [°C]	215	215	215
Wymagany ciąg w dymnicy [Pa]	44	50	50
Pojemność wodna kotła [m ³]	0,75	1,2	1,14
Masa kotła bez podajnika [kg]	1000	1150	1200
Zawór bezpieczeństwa typ Si 6301C - d1 x d2	20x32	20x32	25x40

Paliwo podstawowe:

węgiel kamienny typu 31.2, groszek płukany klasa 26/050/06
sortymentu 0223/cc granulacja 5 - 20 mm,

Przeznaczenie kotła

Kotły wodne EKW przeznaczone są do pracy w instalacjach grzewczych
wodnych zamkniętych o ciśnieniu nieprzekraczającym 2,5 bar
i temperaturze czynnika grzewczego do 110 °C.

Zabezpieczenia kotła wodnego systemu ciepłowniczego zamkniętego
wg. PN-91/B-02415