



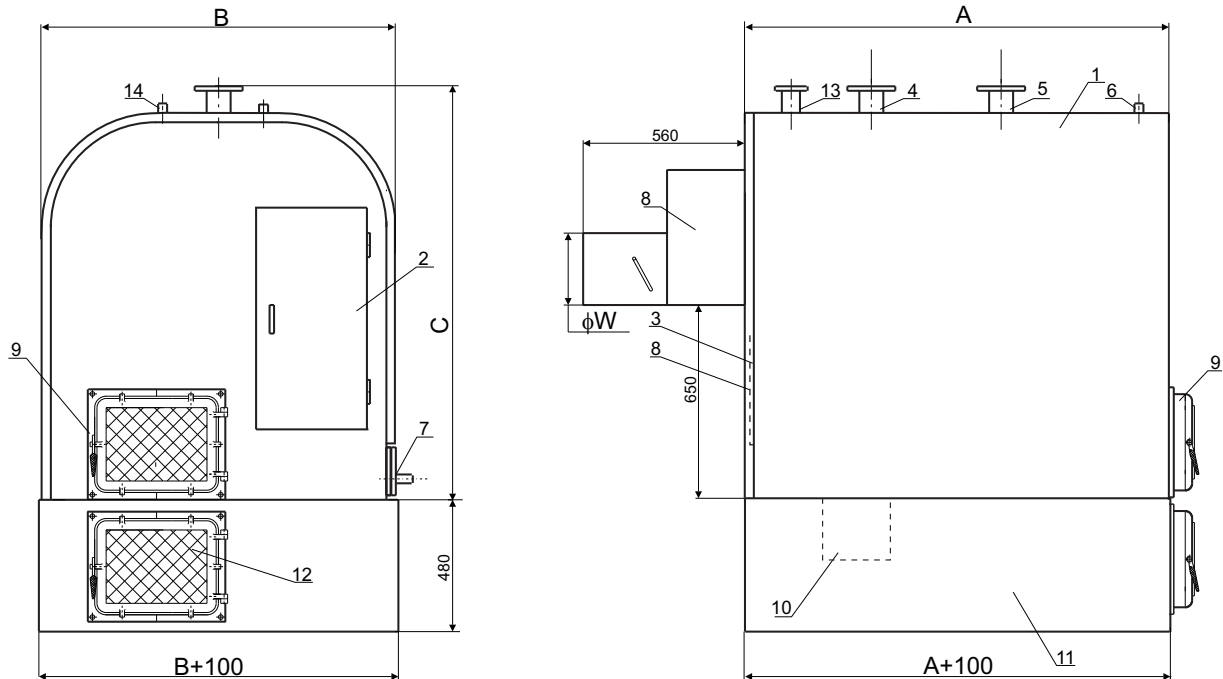
FABRYKA KOTŁÓW FAKO S.A.

84-230 RUMIA - JANOWO
ul. Stoczniovców 8

tel. (0-58) 671-70-80, <http://www.fako.pl>
fax (0-58) 671-69-40, e-mail: fako@fako.pl

ISO 9001 ISO 9001 ISO 9001 ISO 9001 ISO 9001 ISO 9001 ISO 9001

KOTŁY WODNE KMR 55 - 120 parametry pracy do 110°C* / 2,5 bar



* - temperatura pracy ok. 15 st C poniżej temperatury obliczeniowej równej 110 st C

Typ kotła	Wymiary w mm			
	A	B	C	φW
KMR-55	1080	1100	1440	250
KMR-120	1350	1220	1440	300

- 1 - Korpus kotła
- 2 - Drzwi rewizyjne przednie
- 3 - Drzwi rewizyjne tylne
- 4 - Króciec poboru wody DN=65
- 5 - Króciec powrotu DN=65
- 6 - Króciec termometru DN=20
- 7 - Wyczystka z króćcem spustowym Gz 5/4"
- 8 - Dymnica

- 9 - Drzwi zasypowe przednie
- 10 - Drzwi wyczystkowe boczne (tylne KMR-55)
- 11 - Fundament
- 12 - Drzwi popielnikowe
- 13 - Króciec zaworu bezpieczeństwa d,xd₂
- 14 - Króciec manometru

Podstawowe parametry techniczno-eksploatacyjne
kotłów wodnych KMR 55 - 120

	KMR 55	KMR 120
Moc znamionowa kotła [kW]	55	120
Zużycie paliwa [kg/h]	12	24
Powierzchnia ogrzewalna [m ²]	6	10
Temperatura spalin w dymnicy [°C]	215	215
Wymagany ciąg w dymnicy [Pa]	44	50
Pojemność wodna kotła [m ³]	0,75	1,14
Masa kotła bez rusztu [kg]	1000	1200
Zawór bezpieczeństwa typ Si 6301C - d ₁ x d ₂	20x32	25x40

Paliwo podstawowe:

węgiel kamienny typu 31, klasa 23/12 do 25/12
sortyment OI, OII, O i Gk wg odpowiednich Polskich Norm.

Przeznaczenie kotła

Kotły wodne KMR przeznaczone są do pracy w instalacjach grzewczych wodnych otwartych o ciśnieniu nieprzekraczającym 2,5 bar i temperaturze czynnika grzewczego do 110 C°.

Zabezpieczenie kotła wodnego systemu ciepłowniczego zamkniętego
wg. PN-91/B-02415