



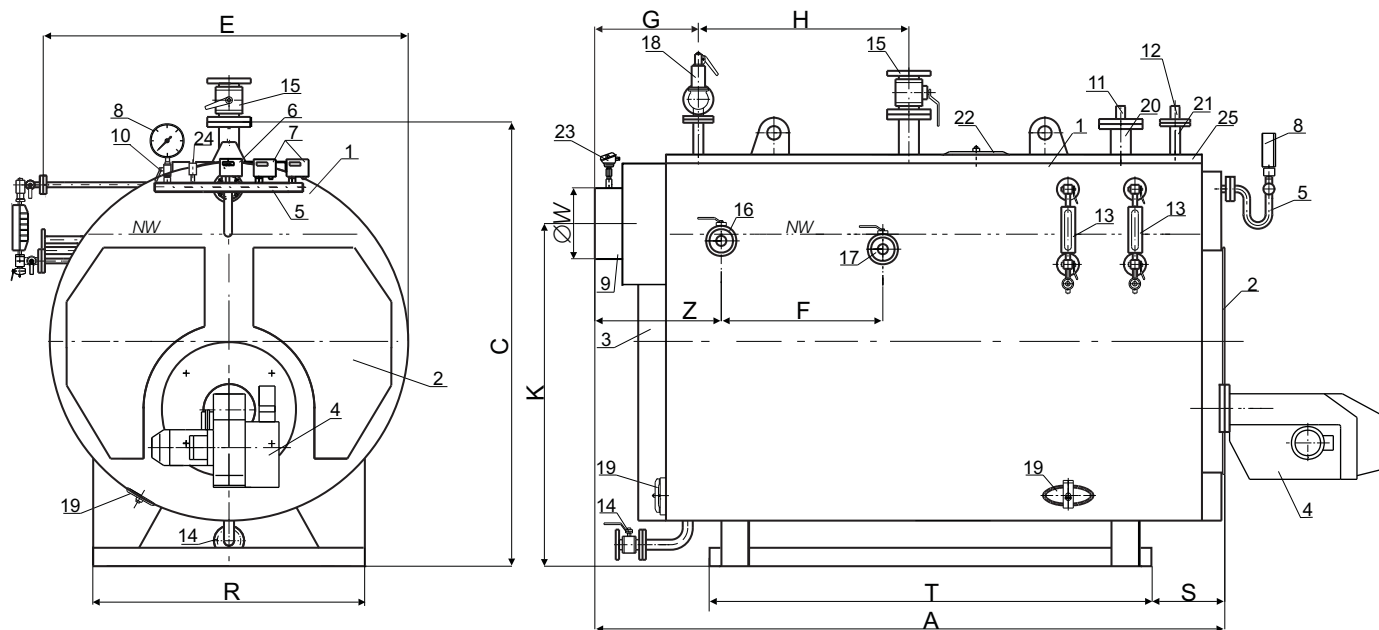
FABRYKA KOTŁÓW FAKO S.A.

84-230 RUMIA - JANOWO
ul. Stoczniovców 8

tel. (0-58) 671-70-80, <http://www.fako.pl>
fax (0-58) 671-69-40, e-mail: fako@fako.pl

ISO 9001 ISO 9001 ISO 9001 ISO 9001 ISO 9001 ISO 9001 ISO 9001

KOTŁY PAROWE RPW 580 - 10300 parametry pracy do 184°C / 10 bar



Typ kotła	Wymiary w mm												
	A	C	E	F	G	H	K	R	S	T	ØW	Z	DN
RPW-580	2440	1910	1700	650	550	500	1240	1300	240	1600	250	700	65
RPW-800	2520	2020	1780	730	500	600	1440	1300	270	1640	300	650	80
RPW-1000	2720	2100	1850	850	580	600	1500	1300	270	1840	300	930	80
RPW-1200	2870	2240	2010	900	580	700	1600	1400	270	1990	350	680	100
RPW-1400	3030	2280	2060	920	620	800	1650	1500	270	1990	350	720	100
RPW-1700	3160	2380	2110	1050	620	850	1740	1500	270	2220	400	720	125
RPW-2200	3540	2450	2160	1200	650	950	1790	1600	270	2590	400	750	125
RPW-2900	3890	2600	2220	1500	650	1000	1900	1700	270	2940	500	750	150
RPW-3800	4390	2750	2450	1350	700	2000	2040	1750	270	3340	500	800	150
RPW-4600	4740	2850	2550	1600	700	2200	2100	1800	270	3740	600	1000	200
RPW-5400	5190	2920	2620	1800	750	2300	2200	1850	270	4140	600	1050	200
RPW-6200	5490	3000	2700	1900	800	2500	2300	2000	270	4190	700	1000	200
RPW-7700	5990	3200	2900	2100	800	2750	2450	2100	270	4690	700	1100	200
RPW-10300	6505	3475	3160	2100	800	2450	2730	2400	345	5320	700	1100	200

- 1 - Korpus kotła
- 2 - Pokrywa rewizyjna przednia
- 3 - Pokrywa rewizyjna tylna
- 4 - Palnik
- 5 - Syfon manometru i presostatów
- 6 - Presostat bezpieczeństwa
- 7 - Presostaty regulacyjne
- 8 - Manometr 0 - 16 bar
- 9 - Dymnica
- 10 - Kurek manometru z przyłączem kontrolnym
- 11 - Czujnik poziomu wody
- 12 - Czujnik poziomu wody bezpieczeństwa
- 13 - Płynowskazy
- 14 - Zawór spustowy DN=32 (powyżej 3000 kW DN=40)
- 15 - Zawór poboru pary DN
- 16 - Zawór powrotu kondensatu
- 17 - Zawór odsalania
- 18 - Zawór bezpieczeństwa $d, x_{d2} - p_r = 10$ bar
- 19 - Wyczystka 160/110
- 20 - Osłona czujników poziomu wody
- 21 - Osłona czujnika poziomu wody -bezpiecz
- 22 - Właz rewizyjny 405/305
- 23 - Czujnik temperatury
- 24 - Zawór napowietrzania
- 25 - Podest

Podstawowe parametry techniczno-eksploatacyjne
kotłów parowych RPW 580 - 10300

	RPW 580	RPW 800	RPW 1000	RPW 1200	RPW 1400	RPW 1700	RPW 2200	RPW 2900
Moc znamionowa kotła [kW]	400	550	680	850	1000	1200	1500	2000
*Wydajność pary (przy max. temp. wody zasilającej t=105°C) [kg/h]	615	846	1046	1307	1538	1845	2307	3075
*Zużycie oleju dla mocy znamionowej [kg/h]	38,4	52,8	65,3	81,6	96,0	115,2	144,0	192,0
**Zużycie gazu GZ-50 dla mocy znamionowej [m ³ /h]	44,8	61,6	76,1	95,2	112,0	134,4	168,0	224,0
Temperatura spalin w dymnicy [°C]	240	240	240	240	240	240	240	240
Powierzchnia ogrzewalna [m ²]	13	17	21	26	30	36	45	60
Pojemność wodna [dm ³]	1450	1650	2350	2450	2700	3150	3550	5050
Masa kotła bez palnika [kg]	1900	2200	2800	3500	3800	4350	5200	6500
Zawór bezpieczeństwa typ Si 6301 - d ₁ x d ₂	20x32	20x32	25x40	25x40	32x50	32x50	40x65	40x65

	RPW 3800	RPW 4600	RPW 5400	RPW 6200	RPW 7700	RPW 10300
Moc znamionowa kotła [kW]	2500	3000	3500	4000	5000	7000
*Wydajność pary (przy max. temp. wody zasilającej t=105°C) [kg/h]	3844	4613	5382	6151	7689	10764
*Zużycie oleju dla mocy znamionowej [kg/h]	240,0	288,0	335,9	383,9	479,9	680
**Zużycie gazu GZ-50 dla mocy znamionowej [m ³ /h]	280,0	335,9	391,9	447,9	559,9	775
Temperatura spalin w dymnicy [°C]	240	240	240	240	240	240
Powierzchnia ogrzewalna [m ²]	74	87	102	116	150	225
Pojemność wodna [dm ³]	6650	8200	9000	10200	13700	17300
Masa kotła bez palnika [kg]	8100	9000	10000	12300	15100	22500
Zawór bezpieczeństwa typ Si 6301 - d ₁ x d ₂	50x80	50x80	50x80	65x100	65x100	80x125

* - Kocioł opalany olejem opałowym o wartości opałowej 42 MJ/kg.

** - Kocioł opalany gazem ziemnym GZ-50 o wartości opałowej 36 MJ/m³.

Przeznaczenie kotła

Kotły parowe RPW przeznaczone są do pracy w instalacjach
grzewczych parowych o ciśnieniu pracy do 10 bar
przy temperaturze do 184°C.