



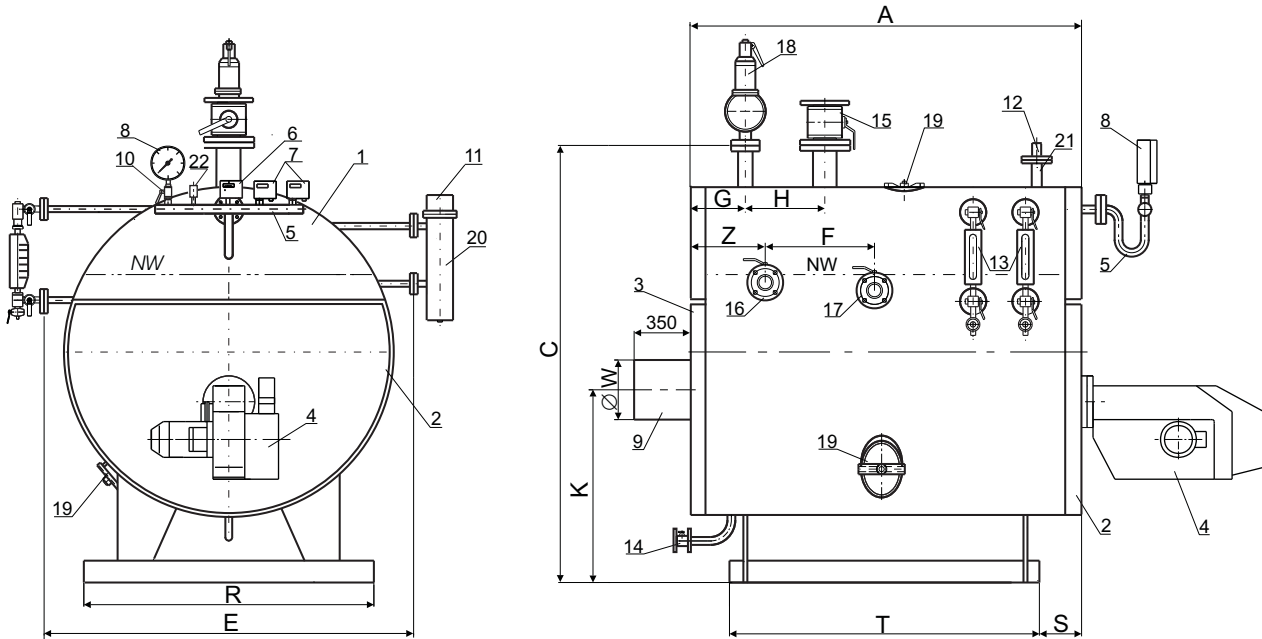
FABRYKA KOTŁÓW FAKO S.A.

84-230 RUMIA - JANOWO
ul. Stoczniovców 8

tel. (0-58) 671-70-80, <http://www.fako.pl>
fax (0-58) 671-69-40, e-mail: fako@fako.pl

ISO 9001 ISO 9001 ISO 9001 ISO 9001 ISO 9001 ISO 9001 ISO 9001

KOTŁY PAROWE TPS 140 - 430 parametry pracy do 165°C / 6 bar



Typ kotła	Wymiary w mm											
	A	C	E	F	G	H	K	R	S	T	Z	ØW
TPS-140	1200	1390	1320	290	250	250	615	800	150	740	250	180
TPS-300	1400	1620	1530	400	250	250	800	1000	195	825	250	200
TPS-430	1600	1770	1670	550	250	300	850	1100	195	1150	250	250

- 1 - Korpus kotła
- 2 - Pokrywa rewizyjna przednia
- 3 - Pokrywa rewizyjna tylna
- 4 - Palnik
- 5 - Syfon manometru i presostatów
- 6 - Presostat bezpieczeństwa
- 7 - Presostaty regulacyjne
- 8 - Manometr 0 - 10 bar
- 9 - Dymnica
- 10 - Kurek manometru z przyłączem kontrolnym
- 11 - Czujnik poziomu wody

- 12 - Czujnik poziomu wody - bezpieczeństwa
- 13 - Płynowskaz
- 14 - Zawór spustowy DN=32
- 15 - Zawór poboru pary DN=50
- 16 - Zawór powrotu kondensatu DN=32
- 17 - Zawór odsalania DN=15
- 18 - Zawór bezpieczeństwa d₁x d₂ - p_r = 6 bar
- 19 - Wyczystka 160/110
- 20 - Zbiornik czujników reg. poziomu wody
- 21 - Osłona czujnika poziomu wody - bezpiecz.
- 22 - Zawór napowietrzania

Podstawowe parametry techniczno-eksploatacyjne
kotłów parowych TPS 140 - 430

	TPS 140	TPS 300	TPS 430
Moc znamionowa kotła z palnikiem olejowym [kW]	100	210	300
Wydajność pary (przy max. temp. wody zasilającej t=105°C) [kg/h]	155	325	465
*Zużycie oleju opałowego [kg/h]	9,6	20,2	28,8
Moc znamionowa kotła z palnikiem gazowym [kW]	90	190	270
Wydajność pary (przy max. temp. wody zasilającej t=105°C) [kg/h]	140	295	420
**Zużycie gazu GZ-50 [m ³ /h]	10,0	21	30,0
Powierzchnia ogrzewalna [m ²]	4,3	7,3	12,0
Temperatura spalin wylotowych [°C]	220	220	220
Pojemność wodna kotła (do linii NW) [dm ³]	228	561	650
Masa kotła bez palnika [kg]	600	900	1300
Zawór bezpieczeństwa typ Si 6301 - d ₁ x d ₂	20x32	20x32	20x32

* - Kocioł opalany olejem opałowym o wartości opałowej 42 MJ/kg.

** - Kocioł opalany gazem ziemnym GZ-50 o wartości opałowej 36 MJ/m³.

Przeznaczenie kotła

Kotły parowe TPS przeznaczone są do pracy w instalacjach grzewczych parowych o ciśnieniu pracy do 6 bar przy temperaturze do 165°C.