



# FABRYKA KOTŁÓW FAKO S.A.

84-230 RUMIA - JANOWO  
ul. Stoczniovców 8

tel. (0-58) 671-70-80, <http://www.fako.pl>  
fax (0-58) 671-69-40, e-mail: [fako@fako.pl](mailto:fako@fako.pl)

ISO 9001

ISO 9001

ISO 9001

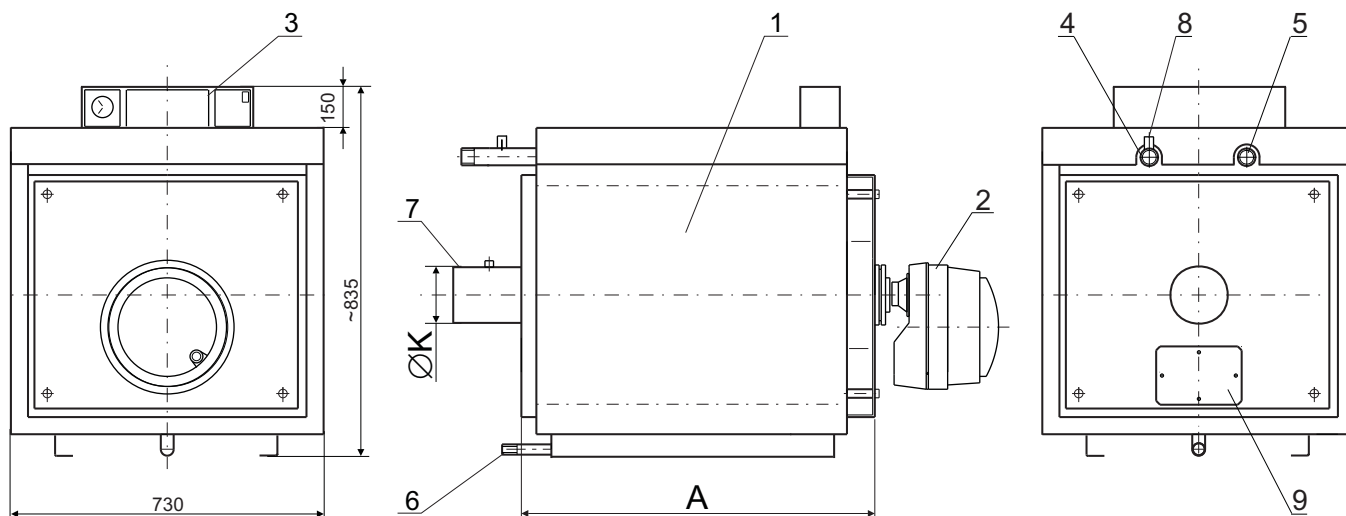
ISO 9001

ISO 9001

ISO 9001

ISO 9001

## KOTŁY WODNE TWN 50 - 90 parametry pracy do 110°C\* / 3,0 bar



\* - temperatura pracy ok. 15 st C poniżej temperatury obliczeniowej równej 110 st C

Typ kotła	Wymiary w mm			
	A	ØK	DN	DN1
<b>TWN-50</b>	825	150	G 5/4	G 1/2
<b>TWN-65</b>	825	150	G 3/2	G 1/2
<b>TWN-90</b>	1005	180	G 2	G 3/4

- 1 - Korpus kotła
- 2 - Palnik
- 3 - Konsola sterowania
- 4 - Króciec poboru wody DN
- 5 - Króciec powrotu DN

- 6 - Króciec spustowy DN=20
- 7 - Dymnica
- 8 - Króciec pod zawór bezpieczeństwa DN1
- 9 - Wyczystka

Podstawowe parametry techniczno-eksploatacyjne  
kotłów wodnych TWN 50 - 90

	TWN 50	TWN 65	TWN 90
*Moc znamionowa [ kW ]	50	65	90
*Zużycie oleju opałowego [ kg/h ]	4,7	6,1	8,4
**Moc znamionowa [ kW ]	45	58	81
**Zużycie gazu GZ-50 [ m <sup>3</sup> /h ]	4,9	6,3	8,8
Powierzchnia ogrzewalna [ m <sup>2</sup> ]	2,1	2,6	3,7
Temperatura spalin wylotowych [ °C ]	190	190	190
Pojemność wodna kotła [ dm <sup>3</sup> ]	76	96	104
Masa kotła bez palnika [ kg ]	250	280	310
Zawór bezpieczeństwa	Flamco Flopress 1/2"	Flamco Flopress 1/2"	Flamco Flopress 1/2"

\* - Kocioł opalany olejem opałowym o wartości opałowej 42 MJ/kg.

\*\* - Kocioł opalany gazem ziemnym GZ-50 o wartości opałowej 36 MJ/m<sup>3</sup>.

### Przeznaczenie kotła

Kotły wodne TWN przeznaczone są do pracy w instalacjach grzewczych wodnych zamkniętych z przeponowym naczyniem wzbiorczym wg PN-91/B-02414 o ciśnieniu do 3,0 bar i temperaturze czynnika do 110°C.