



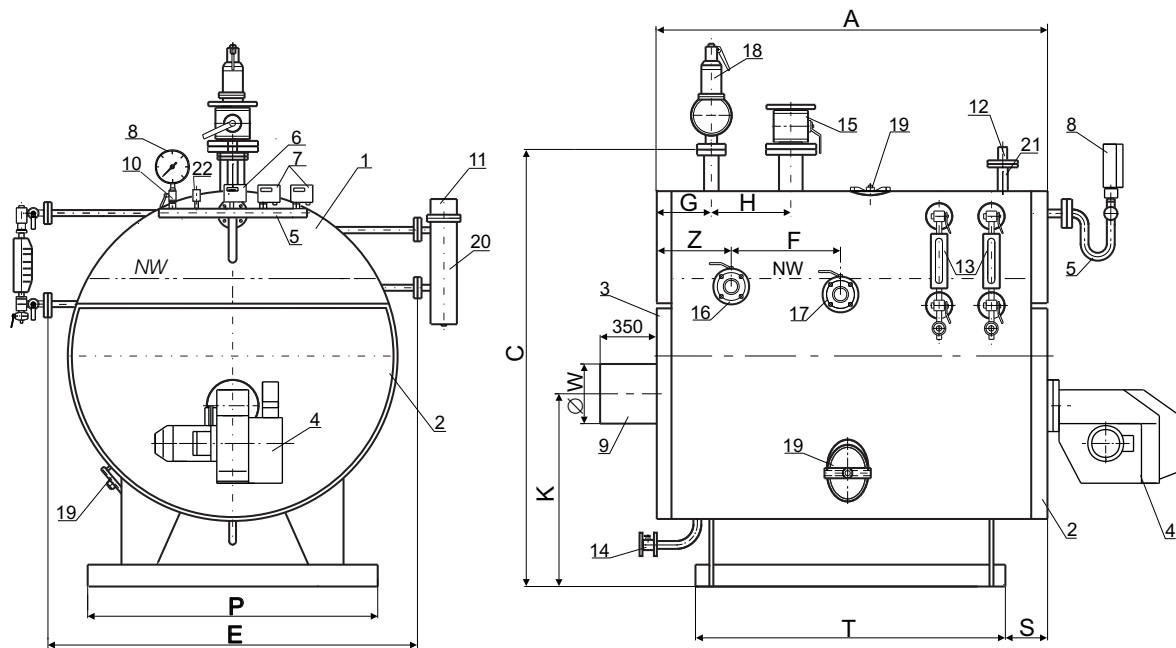
FABRYKA KOTŁÓW FAKO S.A.

84-230 RUMIA - JANOWO
ul. Stoczniovców 8

tel. (0-58) 671-70-80, <http://www.fako.pl>
fax (0-58) 671-69-40, e-mail: fako@fako.pl

ISO 9001 ISO 9001 ISO 9001 ISO 9001 ISO 9001 ISO 9001 ISO 9001

KOTŁY PAROWE TP 140 - 430 parametry pracy do 120 °C / 1 bar



Typ kotła	Wymiary w mm												
	A	C	E	F	G	H	K	P	S	T	Z	ØW	DN1
TP-140	1150	1340	1240	135	190	250	615	800	150	750	200	180	65
TP-300	1350	1570	1430	250	200	250	800	1000	195	970	250	200	80
TP-430	1560	1720	1670	420	300	450	850	1100	195	1150	250	250	80

- 1 - Korpus kotła
- 2 - Pokrywa rewizyjna przednia
- 3 - Pokrywa rewizyjna tylna
- 4 - Palnik
- 5 - Syfon manometru i presostatów
- 6 - Presostat bezpieczeństwa
- 7 - Presostaty regulacyjne
- 8 - Manometr 0 - 1,6 bar
- 9 - Dymnica
- 10 - Kurek manometru z przyłączem kontrolnym
- 11 - Czujnik poziomu wody

- 12 - Czujnik poziomu wody - bezpieczeństwa
- 13 - Płynowskaz
- 14 - Zawór spustowy DN=32
- 15 - Zawór poboru pary DN1
- 16 - Zawór powrotu kondensatu DN=32
- 17 - Zawór odsalania DN=15
- 18 - Zawór bezpieczeństwa d₁x d₂ - p_r = 1 bar
- 19 - Wyczystka 160/110
- 20 - Zbiornik czujników reg. poziomu wody
- 21 - Osłona czujnika poziomu wody - bezpiecz.
- 22 - Zawór napowietrzania

Podstawowe parametry techniczno-eksploatacyjne
kotłów parowych TP 140 - 430

	TP 140	TP 300	TP 430
Moc znamionowa kotła z palnikiem olejowym [kW]	100	210	300
Wydajność pary (przy max. temp. wody zasilającej t=60°C) [kg/h]	145	310	440
*Zużycie oleju opałowego [kg/h]	9,5	19,9	28,5
Moc znamionowa kotła z palnikiem gazowym [kW]	90	190	270
Wydajność pary (przy max. temp. wody zasilającej t=60°C) [kg/h]	130	280	395
**Zużycie gazu GZ-50 [m ³ /h]	9,8	20,8	29,5
Powierzchnia ogrzewalna [m ²]	4,3	6,8	12,0
Temperatura spalin wylotowych [°C]	200	200	200
Pojemność wodna kotła (do linii NW) [dm ³]	242	481	650
Masa kotła bez palnika [kg]	450	800	1000
Zawór bezpieczeństwa (typ Si6301- d ₁ ,xd ₂)	25x40	32x50	40x65

* - Kocioł opalany olejem opałowym o wartości opałowej 42 MJ/kg.

** - Kocioł opalany gazem ziemnym GZ-50 o wartości opałowej 36 MJ/m³.

Przeznaczenie kotła

Kotły parowe TP przeznaczone są do pracy w instalacjach grzewczych parowych o ciśnieniu pracy do 1 bar przy temperaturze do 120°C.