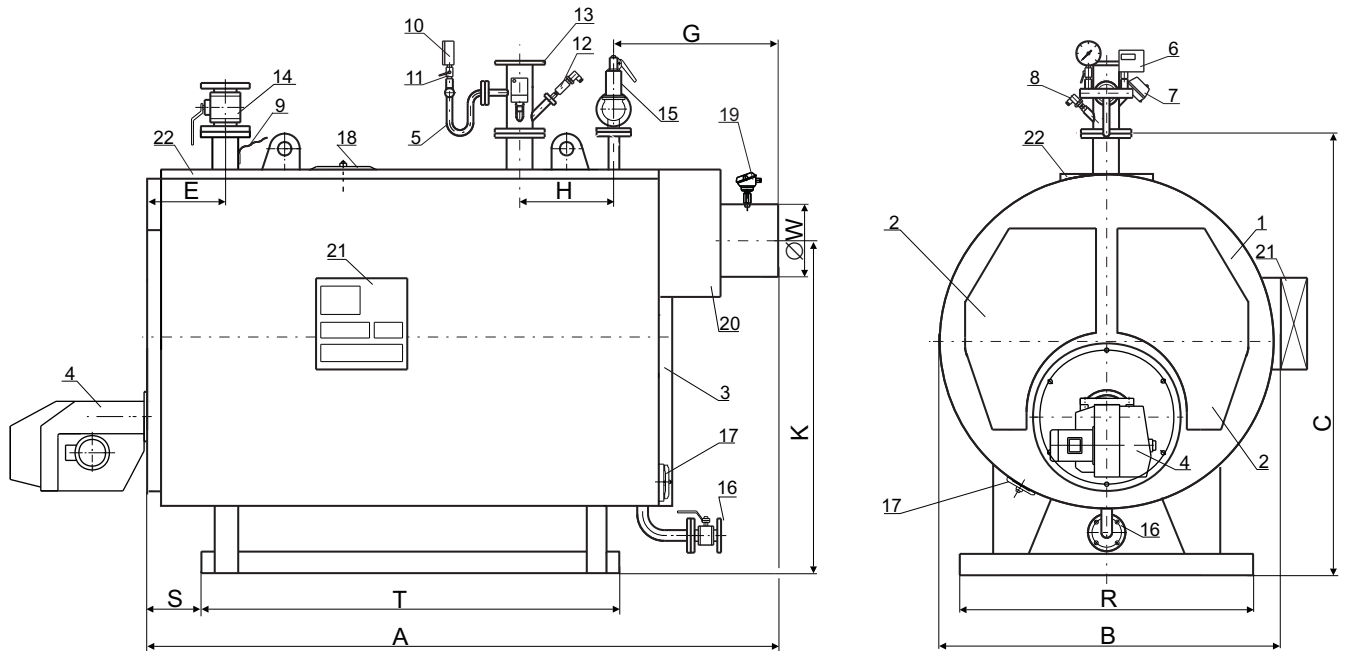


## KOTŁY WODNE RWWs 400 - 5000 parametry pracy 145°C\* / 6,5 bar



\* - temperatura pracy ok. 15 st C poniżej temperatury obliczeniowej równej 145 st C

Typ kotła	Wymiary w mm											
	A	B	C	G	H	E	K	R	S	T	ØW	DN
<b>RWWs-400</b>	2440	1640	1910	450	450	190	1250	1300	240	1600	250	100
<b>RWWs-550</b>	2600	1750	2020	480	550	290	1380	1300	270	1640	300	125
<b>RWWs-680</b>	2690	1830	2100	530	550	290	1485	1300	270	1840	300	125
<b>RWWs-850</b>	2940	1970	2240	550	550	490	1515	1300	270	1990	350	150
<b>RWWs-1000</b>	2960	2010	2280	570	600	490	1490	1300	270	2040	350	150
<b>RWWs-1200</b>	3160	2110	2380	570	650	490	1630	1400	270	2240	400	150
<b>RWWs-1500</b>	3450	2180	2450	650	750	490	1675	1500	270	2590	400	200
<b>RWWs-2000</b>	3940	2300	2620	650	750	490	1780	1600	270	2940	500	200
<b>RWWs-2500</b>	4390	2480	2750	750	850	590	2040	1750	270	3340	500	200
<b>RWWs-3000</b>	4690	2580	2850	750	900	590	2100	1800	270	3640	600	200
<b>RWWs-3500</b>	4950	2570	2795	1200	900	690	2170	2020	180	3990	600	250
<b>RWWs-4000</b>	5490	2730	3100	800	1350	790	2320	2000	270	4390	700	250
<b>RWWs-5000</b>	5940	2930	3190	800	1350	790	2430	2100	270	4840	700	250

- |                                          |                                                              |
|------------------------------------------|--------------------------------------------------------------|
| 1 - Korpus kotła                         | 13 - Przyłącze kotłierz. czujników pom.-kontr.               |
| 2 - Pokrywa rewizyjna przednia           | 14 - Zawór zaporowy powrotu wody DN                          |
| 3 - Pokrywa rewizyjna tylna              | 15 - Zawór bezpieczeństwa d,xd <sub>2</sub>                  |
| 4 - Palnik                               | 16 - Zawór zaporowy spustowy DN=32<br>(powyżej 3000kW DN=40) |
| 5 - Syfon manometru i presostatów        | 17 - Wyczystka                                               |
| 6 - Presostat minimalny ciśnienia        | 18 - Właz rewizyjny 405/305                                  |
| 7 - Termostat bezpieczeństwa             | 19 - Czujnik temperatury spalin                              |
| 8 - Czujnik temperatury wody (wylot)     | 20 - Dymnica                                                 |
| 9 - Czujnik temperatury wody (powrót)    | 21 - Szafa sterująca                                         |
| 10 - Manometr 0 - 10 bar                 | 22 - Podest                                                  |
| 11 - Kurek manometru z przyłączem kontr. |                                                              |
| 12 - Czujnik braku wody                  |                                                              |

Podstawowe parametry techniczno-eksploatacyjne  
kotłów wodnych RWWs 400 - 5000

	RWWs	RWWs	RWWs	RWWs	RWWs	RWWs	RWWs
	400	550	680	850	1000	1200	1500
Moc znamionowa kotła [ kW ]	400	550	680	850	1000	1200	1500
*Zużycie oleju dla mocy znamionowej [ kg/h ]	38	52,2	64,5	80,7	94,9	113,9	142,4
**Zużycie gazu GZ-50 dla mocy znamionowej [ m <sup>3</sup> /h ]	44,3	60,9	75,3	94,1	110,7	132,9	166,1
Temperatura spalin wylotowych [ °C ]	220	220	220	220	220	220	220
Powierzchnia ogrzewalna [ m <sup>2</sup> ]	13	18,3	21	26	30	36	45
Pojemność wodna [ dm <sup>3</sup> ]	1800	2100	3000	3300	3500	4300	4800
Masa kotła bez palnika [ kg ]	1700	1850	2400	2900	3400	3700	4500
Zawór bezpieczeństwa typ Si 6301C - d <sub>1</sub> x d <sub>2</sub>	20x32	20x32	20x32	20x32	25x40	25x40	32x50

	RWWs	RWWs	RWWs	RWWs	RWWs	RWWs
	2000	2500	3000	3500	4000	5000
Moc znamionowa kotła [ kW ]	2000	2500	3000	3500	4000	5000
*Zużycie oleju dla mocy znamionowej [ kg/h ]	189,8	237,3	284,8	332,2	379,7	474,6
**Zużycie gazu GZ-50 dla mocy znamionowej [ m <sup>3</sup> /h ]	221,5	276,9	332,2	387,6	443,0	553,7
Temperatura spalin wylotowych [ °C ]	220	220	220	220	220	220
Powierzchnia ogrzewalna [ m <sup>2</sup> ]	60	74	87	98	116	150
Pojemność wodna [ dm <sup>3</sup> ]	6450	8750	10800	12000	13100	17350
Masa kotła bez palnika [ kg ]	5900	6800	8100	9400	10500	12100
Zawór bezpieczeństwa typ Si 6301C - d <sub>1</sub> x d <sub>2</sub>	32x50	40x65	40x65	40x65	50x80	50x80

- \* - Kocioł opalany olejem opałowym o wartości opałowej 42 MJ/kg.  
 \*\* - Kocioł opalany gazem ziemnym GZ-50 o wartości opałowej 36 MJ/m<sup>3</sup>.

### Przeznaczenie kotła

Kotły wodne RWWs przeznaczone są do pracy w instalacjach grzewczych wodnych o ciśnieniu do 6,5 bar i temperaturze do 145°C.