



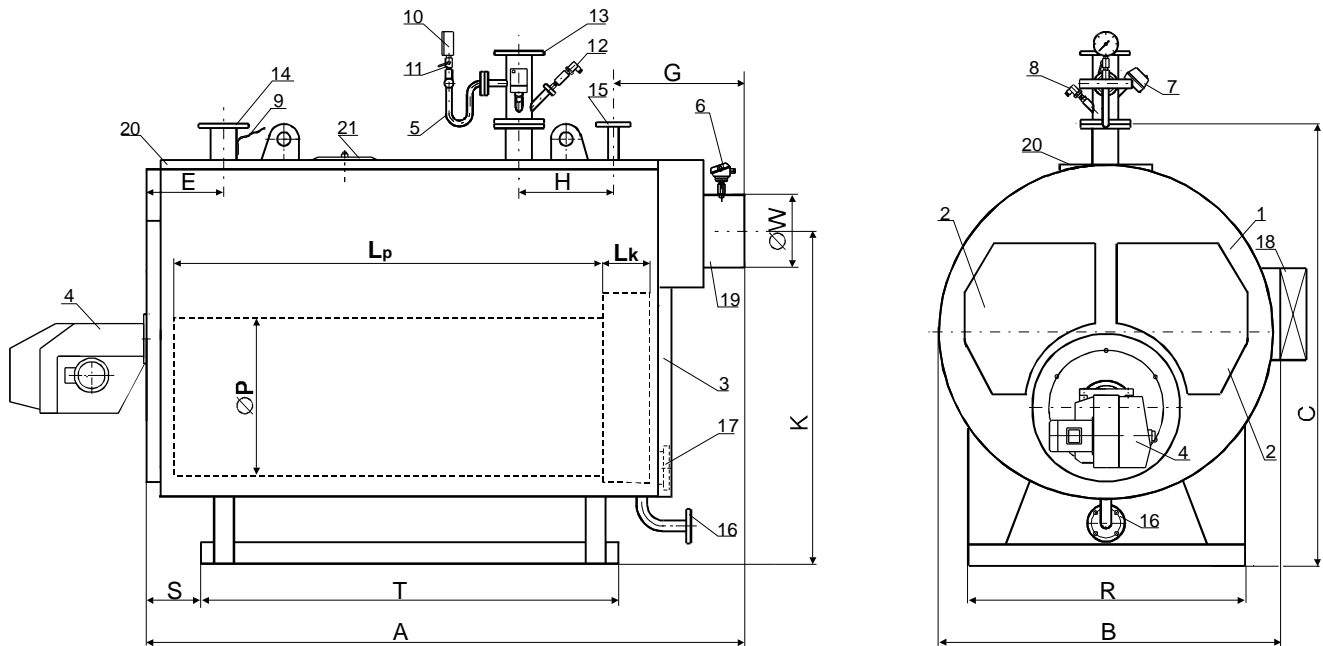
FABRYKA KOTŁÓW FAKO S.A.

84-230 RUMIA - JANOWO
ul. Stoczniovców 8

tel. (0-58) 671-70-80, <http://www.fako.pl>
fax (0-58) 671-69-40, e-mail: fako@fako.pl

ISO 9001 ISO 9001 ISO 9001 ISO 9001 ISO 9001 ISO 9001 ISO 9001

KOTŁY WODNE WRWO 1000 - 10000 parametry pracy do 110°C* / 3 bar



* - temperatura pracy ok. 15 st C poniżej temperatury obliczeniowej równej 110 st C

Typ kotła	Wymiary w mm														
	A	B	C	G	H	E	K	R	S	T	ØW	dn	ØP	Lp	Lk
WRWO-1000	3540	2010	2400	570	750	490	1740	1600	195	2590	400	200	800	2510	250
WRWO-1500	3840	2100	2420	650	750	490	1920	1600	195	2940	500	200	900	2800	280
WRWO-2000	4390	2380	2700	650	890	590	2180	1800	195	3360	500	200	930	3200	300
WRWO-2500	4740	2380	2800	750	900	540	2100	1800	195	3640	600	200	1000	3500	300
WRWO-3000	5240	2500	2870	750	950	690	2170	1850	195	4140	600	250	1100	3900	350
WRWO-4000	5690	2630	3080	800	1000	790	2320	2000	195	4590	700	250	1150	4350	350
WRWO-5000	6240	2730	3180	800	1000	790	2430	2100	195	5140	700	250	1250	4900	400
WRWO-6000	6390	2880	3400	850	1000	790	2600	2200	195	5150	800	250	1300	5350	400
WRWO-7000	7240	3130	3580	850	1000	790	2750	2300	195	6000	800	250	1350	5700	500
WRWO-8000	7490	3280	3700	900	1000	790	2850	2450	195	6200	900	250	1430	5900	500
WRWO-9000	7990	3430	3650	900	1100	890	3000	2600	195	6700	900	300	1450	6300	600
WRWO-10000	8390	3480	3800	1000	1100	890	3100	2700	195	7000	1000	300	1500	6600	600

- | | |
|--|---|
| 1 - Korpus kotła | 12 - Czujnik braku wody |
| 2 - Pokrywa rewizyjna przednia | 13 - Przyłącze kołnier. czujników pom.-kontr. |
| 3 - Pokrywa rewizyjna tylna | 14 - Króciec powrotu wody dn |
| 4 - Palnik | 15 - Króciec zaworu bezpieczeństwa |
| 5 - Syfon manometru | 16 - Króciec spustowy |
| 6 - Czujnik temperatury spalin | 17 - Wyczystka |
| 7 - Termostat bezpieczeństwa | 18 - Szafka sterująca |
| 8 - Czujnik temperatury wody (wylot) | 19 - Dymnica |
| 9 - Czujnik temperatury wody (powrót) | 20 - Podest |
| 10 - Manometr 0 -6 bar | 21 - Właz rewizyjny 405/305 |
| 11 - Kurek manometru z przyłączem kontr. | |

Podstawowe parametry techniczno-eksploatacyjne
kotłów wodnych WRWO 1000 - 10000

	WRWO 1000	WRWO 1500	WRWO 2000	WRWO 2500	WRWO 3000	WRWO 4000
Moc znamionowa kotła [kW]	1000	1500	2000	2500	3000	4000
*Zużycie mazutu dla mocy znamionowej [kg/h]	94,9	142,4	204	237,3	332,2	443,0
Temperatura spalin wylotowych [°C]	190	190	190	190	190	190
Pojemność wodna [m ³]	5,2	6,9	10,2	12	13,2	16,0
Masa kotła bez palnika [kg]	3300	4100	7000	7500	8200	10600
Zawór bezpieczeństwa typ Si 6301 - d ₁ x d ₂	50x80	65x100	80x125	80x125	100x150	125x200

	WRWO 5000	WRWO 6000	WRWO 7000	WRWO 8000	WRWO 9000	WRWO 10000
Moc znamionowa kotła [kW]	5000	6000	7000	8000	9000	10000
*Zużycie mazutu dla mocy znamionowej [kg/h]	474,6	569,5	664,5	759,4	854,3	949,2
Temperatura spalin wylotowych [°C]	190	190	190	190	190	190
Pojemność wodna [m ³]	21,0	22,5	24,8	29,0	32,5	36,3
Masa kotła bez palnika [kg]	12500	14500	16500	18500	20700	23000
Zawór bezpieczeństwa typ Si 6301 - d ₁ x d ₂	125x200	150x250	150x250	150x250	200x250	200x250

* - Kocioł opalany mazutem o wartości opałowej ~39,5 MJ/kg.

Przeznaczenie kotła

Kotły wodne WRWO przeznaczone są do pracy w instalacjach grzewczych wodnych zamkniętych zabezpieczonych naczyniem przeponowym o ciśnieniu pracy do 3 bar przy temperaturze do 110°C.

Kotły WRWO charakteryzują się zwiększoną pojemnością wodną i wydłużoną zakładaną trwałością eksploatacyjną.